

# REXENER POLAR, AURORA JA SILENCE - OHJEKIRJA (Sarjanumerot REX1000 =>)



## TURVALLISUUSOHJEET

### Yleistä

Tämä käyttöohje on luettava huolellisesti ja ymmärryksellä ennen tuotteen käyttöönottoa ja asennusta. Tässä ohjekirjassa esitetyt ohjeet ja varoitukset ovat ote yleisimmistä vesiaktiivetteihin liitetyistä riskeistä, eikä ole täydellinen tai rajoitettu yhteenveto riskeistä ja vaaroista.

**Vaara!** Kiertovesipumpullisissa malleissa (Rexener Polar ja Aurora) alkuperäiset imujärjestelmän osat ovat suunniteltu ehkäisemään tarttumisvaaraa. Käytä vain valmistajan toimittamia alkuperäisosa. Älä käytä tuotetta, mikäli imujärjestelmän osia on rikki tai puuttuu.

**Vaara!** Hukkumisriski erityisesti alle 5-vuotiailla lapsilla. Huolehdi lasten turvallisuudesta altaassa sekä sen läheisyydessä. Lasta ei saa jättää yksin altaaseen. Kun allasta ei käytetä, tulee allas peittää lisävarusteena myytävällä lukollisella kannella.

**Varoitus!** Tämä tuote on suunniteltu ulkokäyttöön ja on varustettu tulisijalla / kamiinalla (Silence)

Varoitus! Huomioi terveydelliset ja fyysiset rajoitteet tuotetta käytettäessä. Veden suositeltu lämpötila on 38 °C. Tarkista veden lämpötila ennen altaaseen menoa. Tuotetta ei saa käyttää huumeiden, lääkkeiden tai muiden päihteiden kuten alkoholin vaikutuksen alaisena hukkumisriskin takia. Konsultoi lääkäriä ennen altaan käyttöä, mikäli sinulla on terveysongelmia. Vältä altaassa sukeltamista ja veden nielemistä.

Tämä tuote on tarkoitettu takuuehtoiseen vain yksityiseen, ulkotiloissa tapahtuvaan, maan päälle asennettavaan tai osittain upotettuun käyttöön.

Tuotteen siirtämisessä asiaan kuuluvaan asennuspaikkaan tulee huomioida mahdollisuus ulkopuolisen nostimen tarpeesta, mikäli tuotteen asentaminen haluttuun paikkaan ei ole mahdollista ilman nostinta.



### Altaan turvallinen käyttö

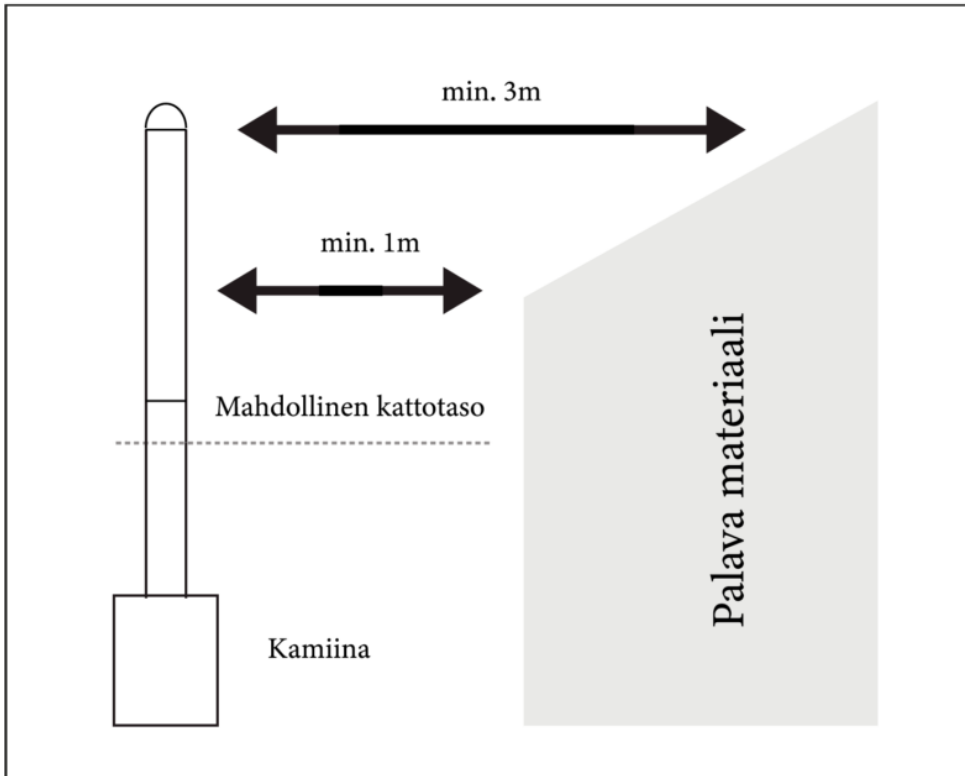
- Kannusta kaikkia ulkoaltaan käyttäjiä opettelemaan uimaan.
- Ensiaputaitojen ja elvytyksen osaaminen parantaa turvallisuutta. Ensiapu voi hätätilanteessa pelastaa hengen.
- Kaikkien ulkoaltaan käyttäjien tulee olla perehdytetty sen käyttöön liittyviin ohjeistuksiin.
- Älä koskaan sukella / hyppää ulkoaltaaseen. Altaaseen hyppääminen tai sukeltaminen voi johtaa vakavaan vammaan tai jopa kuolemaan.
- Portaat on säilytettävä lasten ulottumattomissa.
- Varmista ennen tuotteen käyttöä, että altaaseen johtavat portaat ovat turvalliset.
- Älä käytä allasta, jos sinulla on tarttuva ihosairaus.
- Kylpyhatun käyttäminen ehkäisee vilustumista.
- Pahoinvoivana tai väsyneenä ei tule käyttää allasta.
- Tuotteen pitkäaikainen, yhtäjaksoinen käyttö, aiheuttaa nestehukkaa ja voi pahimmassa tapauksessa aiheuttaa lämpöhalvauksen.
- Muista juoda juomavettä riittävästi kylpiessäsi tai heti sen jälkeen.
- Tämä ohje tulee pitää kaikkien tuotetta käyttävien saatavilla tuotteen koko käyttöiän.

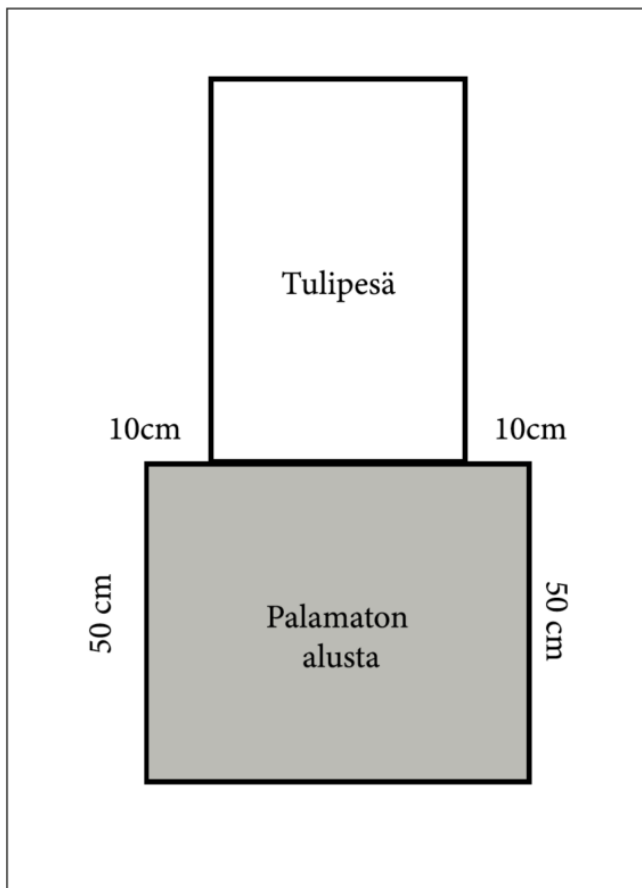
- Tuotteita voidaan muuttaa ilman erillistä ilmoitusta ja tässä ohjekirjassa kuvatut tiedot tai kuvat eivät ole sitovia.
- Sähköiskuvaaran välttämiseksi allasta ei saa asentaa alle 2 metrin päähän pistorasiasta. Kannettavia sähkölaitteita ei saa asentaa 1,5 metrin päähän altaasta.
- Jätä sähköjohdot esille niin, että ei synny riskiä esimerkiksi ruohonleikkurin aiheuttamille vahingoille.
- Älä koskaan hautaa sähköjohtoa maahan.
- Altaan mukana toimitettavat turvallisuusohje-tarrat tulee liimata näkyvälle paikalle altaan ympäristöön turvaohjeiden mukaisesti.
- Lasta ei saa jättää valvomatta altaaseen tai sen välittömään läheisyyteen.
- Altaan kansi on pidettävä suljettuna, mikäli allasta ei käytetä.
- Vedenhoitotuotteet (esim. altaan hoitoon tarkoitettut kemikaalit) on pidettävä lasten ulottumattomissa ja niitä on käytettävä ohjeiden mukaisesti.
- Altaan kansi on poistettava kokonaan ennen käyttöä ja altaaseen menoa.
- Altaan lämmityslaitteisto lämpenee käytössä; suora kosketus laitteistoon voi aiheuttaa vakavan vamman (Silence)
- Ennen käyttöä tarkista tuotteen sähköjohdon ja niiden kunto. Mikäli sähköjohdoissa havaitaan puutteita, tulee ne korvata uudella ennen tuotteen käyttöä.
- Älä käytä tuotetta, mikäli sähköjohto on vaurioitunut.
- Varmista että käytettävät sähköjohdot on kytketty asianmukaisesti niille osoitetuille paikoille, ja että johdot eivät ole puristuksissa tai veden kanssa kosketuksissa.
- Tuotteen kytkemisessä ei tule käyttää jatkojohtoa, vaan asianmukaisesti sijoitettua maadoitettua pistorasiaa.
- Pistorasiaan ei saa koskea märkänä.
- Lämmitysyksikön sähköjohto tulee kytkeä asianmukaisesti maadoitettuun sekä vikavirtasuojattuun pistorasiaan (Aurora ja Polar).
- Käytä tuotteen huollossa vain virallisia maahantuojan tarjoamia osia.
- Laitteen kunto ja sen mukana toimitettavat osat on tarkistettava viipymättä toimituksen jälkeen. Ole yhteydessä valmistajaan mikäli toimituksen sisällössä on puutteita tai sinulla on siitä kysyttävää.
- Muista että UV-säteily on vaarallista silmille ja iholle! Älä katso suoraan säteilevään valoon, sillä se voi vahingoittaa silmiä (UV-valo, Polar ja Aurora).
- Lue kaikki käyttöohjeet tarkasti ja huolellisesti ennen altaan käyttöä.

#### [Puukamiinan turvaetäisyydet \(Rexener Silence / Rexener Wood Heater kamiina\)](#)

- Kamiinaa asennettaessa on varmistettava riittävä etäisyys rakenteisiin sekä palaviin materiaaleihin.
- Huomioi kamiinan edusta ja alusta mikäli kamiinasta pääsee putoamaan hiiliä tai palavaa materiaalia.
- Lämmityslaitteen piipun vähimmäisetäisyys muihin rakenteisiin ja / tai palaviin materiaaleihin mitattuna piipun suusta sivulle ja ylöspäin on 3 metriä.
- Lämmityslaitetta ei saa asentaa kiinni muihin rakenteisiin ja kamiinan luukun edusta on pidettävä puhtaana palavasta materiaalista.
- Mikäli piipun pään lähellä on katto pitää piipun yltää yhden metrin päähän katosta.

- Lämmityslaite ei normaaliolosuhteissa lämpene lämmitettävää vettä kuumemmaksi ympäröivän vesivaipan ansiosta. Laitteen piippu sekä luukku voivat sen sijaan lämmitä erittäin kuumaksi. Kamiinan luukun avaamiseen ja käsittelyyn suositellaan käytettäväksi aina kuumuutta kestäviä hanskoja.
- Tarkasta aina voimassa olevat turvallisuusetäisyydet valvovalta viranomaiselta ennen asennusta.





### Rexener Bioheater (Rexener Aurora ja Polar)

- Lue tarkasti Rexener Bioheaterin oma käyttöohje
- Rexener Bioheaterin piippu lämpenee jonkin verran laitteen ollessa käynnissä.
- Rexener Bioheater vedenlämmittimen piipun vähimmäisetäisyys muihin rakenteisiin ja / tai palaviin materiaaleihin mitattuna piipun suusta ylöspäin on 2m.
- Käytä polttoaineena vain korkealaatuista biodieseliä, dieseliä tai polttoöljyä.
- Älä koskaan käytä polttoaineena bensiiniä tai vastaavaa herkästi syttyvää polttoainetta. Ne saattavat aiheuttaa räjähdyksen

## **HUOMIOITAVAA ENNEN ASENNUSTA**

### Yleistä

Lue käyttöohjeet ennen asennusta huolella ja varmista että ne ovat saatavilla myös myöhempää käyttöä varten. Mikäli asennuksesta tai tuotteen käytöstä herää kysyttävää, otathan yhteyttä maahantuajaan.

Valmistaja tai maahantuoja ei vastaa tuotteen virheellisestä asennuksesta johtuvista vaurioista.

Tässä ohjekirjassa tai verkkosivuilla esitetyt havainnekuvat ja kaaviot ovat suuntaa antavia esimerkkejä eivätkä ole tarkkoja suunnitelmia yksilöllisistä asennuksista.

### Ulkoaltaan toimitus

Rexener ulkoaltaat toimitetaan allasta varten valmistetun kuljetuslavan päällä, muovitettuna ja kiinnitettynä.

Rexener Silencen Wood Heater puukamiina ja piiput toimitetaan omalle kuormalavalle pakattuna.

Rexener Aurora ja Polar mallien lämmitysyksikkö toimitetaan omalle kuormalavalle pakattuna.

Mikäli olet tilannut samalla jotain muuta (tarvikkeita tai varaosia) tuotteita voi olla ylläolevilla lavoilla tai sijoiteltuina tuotteiden päälle, sivulle tai sisälle.

### Ulkoaltaan vastaanottaminen

Ulkoallas tulee tyhjentää mahdollisista irtonaisista, asentamattomista lisävarusteista ennen sen kääntöä oikeaan asentoon. Ulkoaltaan kantamiseen sen lopulliselle paikalle tulee varata n. 4-6 henkilöä. Ulkoaltaan ja lämmitysyksikön siirtämiseen suositellaan kantoliinon käyttöä vakavien vammojen välttämiseksi. Kuljetuslava on irrallinen osa jonka päällä allaspaketti toimitetaan. Kierrätä kuljetuslavat ja pakkausmateriaalit oman kuntasi suosituksen mukaisesti äläkä jätä niitä lasten ulottuville.

Tarkista lähetyksen sisältö. Vastaanottaja on velvollinen tarkistamaan toimituksen sisällön ja sen kunnan viipymättä. Mikäli toimitus ei vastaa tilattua ota yhteyttä myyjäliikkeeseen. Tarvittaessa voit olla myös yhteydessä maahantuojaan.

### Ulkoaltaan toimitussisältö

Rexener Silence

- Ulkoallas (Gabro Black värinen lasikuituallas verhoiltuna Rexener gray värisellä kuusipaneelilla)
- Rexener Wood Heater puukamiina, 35 kW
- Kamiinan savuputket (2kpl)
- Altaan mukana tulee lisätarvikesarja omassa laatikossaan, joka sisältää esim. tyhjenystulpan.

Rexener Aurora / Polar Day / Polar Night

- Ulkoallas (Arctic White- tai Gabro black värinen lasikuituallas verhoiltuna Rexener gray värisellä kuusipaneelilla)
- Lämmitysyksikkö (Sisältää Rexener Bioheater-vedenlämmittimen ja 60l tankin)
- Kaukosäädin valoille (pussissa suodattimen kanteen kiinnitettynä)

Lisäksi allaolevat erikseen asennettavat osat, jotka ovat samalla lavalla lämmitysyksikön kanssa:

- Bioheater piippu ja piipunhattu + kiinnitysruuvit
- Piipun kaulus lämmitysyksikön kanteen
- Altaan veden poistoputken letkulähtö
- Altaan pohjatulppa
- O-renkaat altaan ja lämmitysyksikön liitännöiden väliin
- Wi-Fi ajastin

### Pohjan valmistelu

Ulkoaltaan alustan voi tehdä esim. sorasta tai murskeesta. Hyvin tampattu routimaton pohja on paras alusta ulkoaltaalle. Pohjalle voi asentaa routaeristeen. Näin maa ei pääse liikkumaan ja allas pysyy tukevasti paikoillaan.

Ulkoaltaan ja lämmitysyksikön pohjarungon alle on hyvä laittaa esim. betoniset pihakivet. Näin asennettuna ulkoaltaan ja lämmitysyksikön pohjan rungot jäävät hieman maasta irti ja ilma kiertää myös pohjan alla. Huomioithan talvikäyttöä ajatellen, että ovet pääsevät aukeamaan vaikka lunta tulisi ovien eteen. Näin ollen sekä ulkoaltaan että lämmitysyksikön olisi hyvä olla reilusti irti maasta.

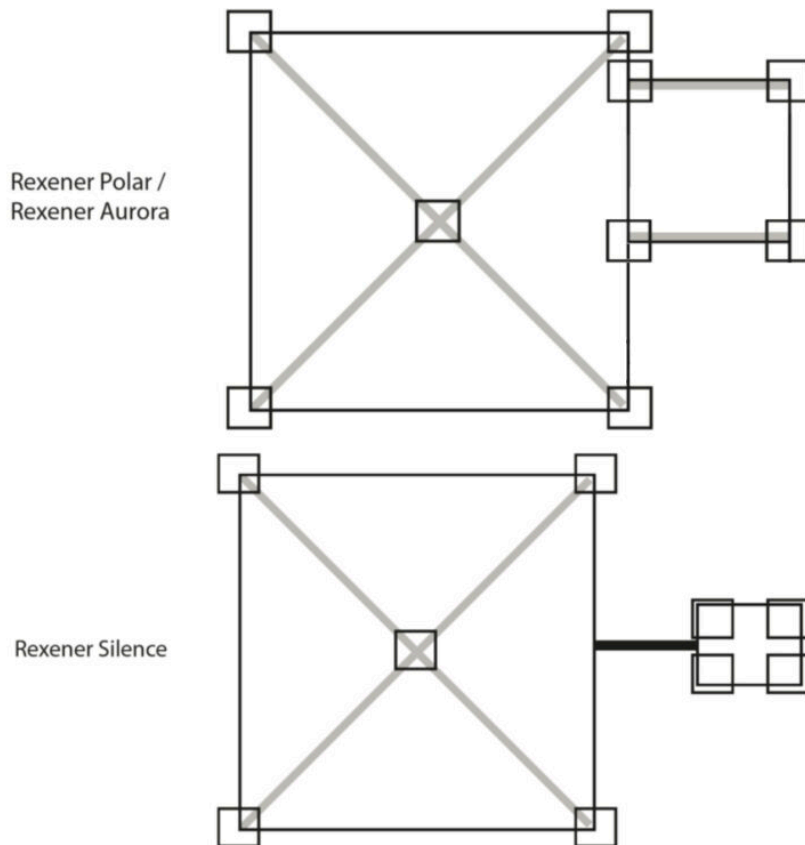
Puukamiina (Rexener Silence) sekä lämmitysyksikkö (Rexener Aurora/Polar) tulee asentaa tasaiselle alustalle sekä samalle tasolle altaan kanssa. Varmista tasaisuus tarvittaessa esim. vatupassilla.

Pohjan tulee kantaa n. 2 500 kg kuorma.

Paikkaa valitessa tulee ottaa huomioon veden tyhjennys mahdollisuus altaasta.

Ota huomioon oman kuntasi mahdolliset suositukset tai rajoitukset ulkoaltaan sijaintiin ja asennuksiin liittyen.





### Ulkoaltaan upottaminen terassiin

Mikäli ulkoallas upotetaan terassiin, on kiinnitettävä erityistä huomiota tämän ohjekirjan sekä EN 17125 mukaisiin määräyksiin.

Kaikki Rexener ulkoaltaat voi halutessaan upottaa terassiin.

Varmista terassiin tehtävän reijän koko kyseisen Rexener mallin teknisistä tiedoista.

Mikäli haluat kiinnittää Rexener eristekannen ulkoaltaan reunoihin lukitusta varten tulee ulkoaltaan puuverhoilua jäädä näkyviin vähintään 15cm terassin pinnasta.

Mikäli haluat upottaa ulkoaltaan puuverhoilun kokonaan terassiin tulee Rexener eristekantta käyttäessä lukitus tehdä terassiin tai varmistaa muulla tavalla kannen paikallaan pysyminen.

Polar / Aurora-malleissa altaan etuseinässä on luukku tekniseen tilaan jonne täytyy päästä. Jätä tämä seinä terassin ulkopuolella tai varmista että terassin alla on riittävästi tilaa operoida (vaihtaa suodatint, UV-valo ja muita huoltoja).

Rexener Polar ja Aurora-malleissa tulee ottaa huomioon myös lämmitysyksikkö joka asennetaan usein kiinni altaaseen. Terassiin upotettaessa erityisen tärkeää on ottaa huomioon se, että lämmitysyksikköön on esteetön pääsy Bioheater-lämmitintä käyttämään sekä tankkaamaan tankkia.

Voit asentaa lämmitysyksikön jopa 10m etäisyydelle altaasta. Huomioithan kuitenkin, että paras energiatehokkuus saavutetaan kun lämmitysyksikkö on kiinni altaassa. Mikäli asennat lämmitysyksikön kauemmas suosittelemme eristämään vesiletkut hyvin.

Silence ulkoaltaan upotuksessa tulee ottaa huomioon puukamiinalle tarvittava paikka. Puukamiinan on oltava irrallaan terassin puuosista ja suojaetäisyydet on otettava huomioon.



Ota huomioon altaan tyhjennys ja miten se toteutetaan kun ulkoallas on upotettu terassiin. Tarkista altaan teknisistä tiedoista miltä sivulta tyhjennys tapahtuu.



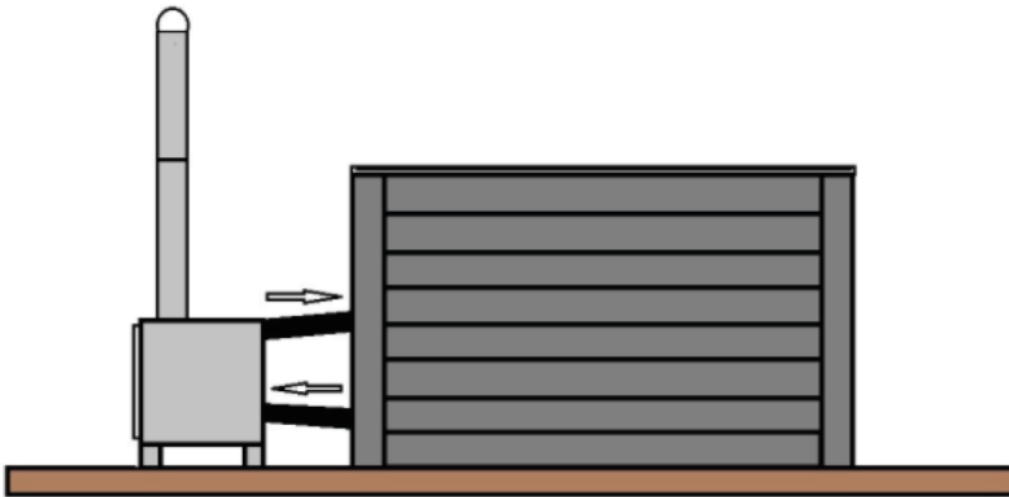
## ULKOALTAAN ASENTAMINEN / REXENER SILENCE

### Tarvittavat työkalut

- 10mm hylsyavain
- Kuusiokanta
- Vesivaaka

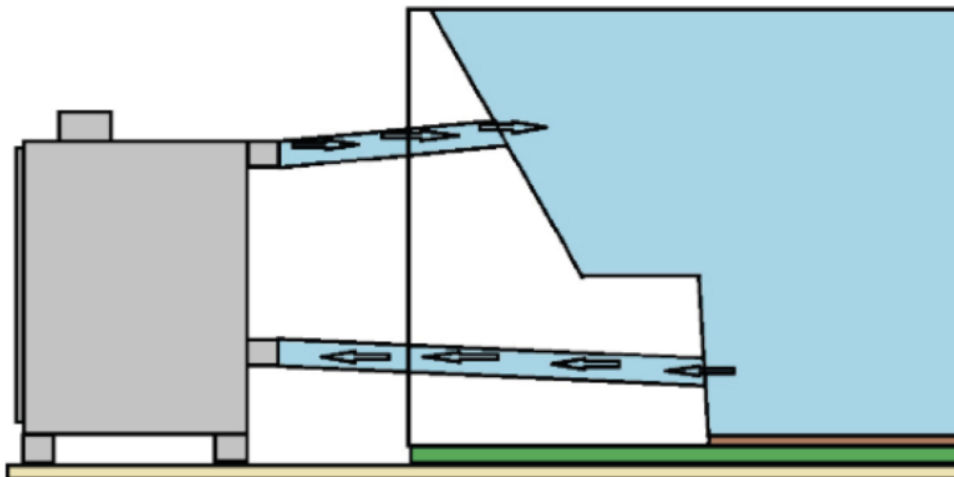
### Puukamiinan asennus

- Kamiina tulee asentaa tasaiselle alustalle sekä samalle tasolle ulkoaltaan rungon pohjan kanssa.
- Tarkista vatupassilla että kamiina ja ulkoallas ovat suorassa
- Poista kamiinan sisältä ja ympäriltä mahdolliset pakkausmateriaalit kuten muovi ja pahvi.
- Tyhjennä kamiinan sisältä mahdolliset lisävarusteet
- Varmista että kamiinan sisällä oleva arina on paikoillaan
- Kamiinan sisällä tai kiinni kamiinassa ulkopuolella on kamiinan vedenpoistotulppa.
- Kiinnitä kamiinan vedenpoistotulppa kamiinan vedenpoisto reikään



### Vesiletkujen asennus kamiinaan

- Kamiinan letkut ovat asennettu valmiiksi ulkoaltaaseen.
- Ylemmän, paluuveden letkun tulee olla kamiinasta katsottuna ylöspäin nouseva, kun taas alemman, imuletkun tulee olla vaakatasossa tai loivasti laskevassa kulmassa läpivientiin nähden. Näin varmistat oikeaoppisen vedenkierron.
- Veden vapaakiertoa ei saa sulkea paineen kertymisen takia.
- Letkuissa kiinni olevilla klemmareilla kiinnitetään letkut kamiinaan niin, että alimmaisena oleva imuletku kytketään kamiinan alimmaiseen liitokseen ja ylimmäisenä oleva paluuletku kamiinan ylimmäiseen liitokseen.
- Halutessasi altaasta kamiinaan kiinnitettäviä kumiletkuja voi lyhentää hieman. Varmista kuitenkin että kamiinista jää altaaseen riittävä varo-etäisyys.



### Piipun asennus puukamiinaan

- Rexener Wood Heater kamiinaan sisältyy 2 x 1000 mm pituista yhteenliitettävää piippua.
- Alimmainen piippu on suora putki joka asennetaan kamiinan päällä olevan kauluksen sisälle.
- Ylimmäinen putki on varustettu integroidulla piipunhatulla joka asennetaan alimmaisen putken jatkoksi.
- Piippuun voi tarvittaessa ostaa jatkopaloja tai lämpösuojan kuuman putken ympärille

## Viimeistely

- Huuhtelee ulkoallas sisältä ennen käyttöönottoa.
- Kamiinan vedenkiertotila täytyy huuhdella ennen ensimmäistä käyttöä. Syötä vesiletkulla reippasti vettä ylemmästä putkesta sisään. Näin mahdolliset kamiinan valmistuksessa syntyneet metallilastut ja muut roskat huuhtoutuvat pois.
- Kerää lopuksi mahdolliset roskat kamiinan sisältä ja pyyhi rätillä.

## **ULKOALTAAN ASENTAMINEN / REXENER POLAR JA AURORA**

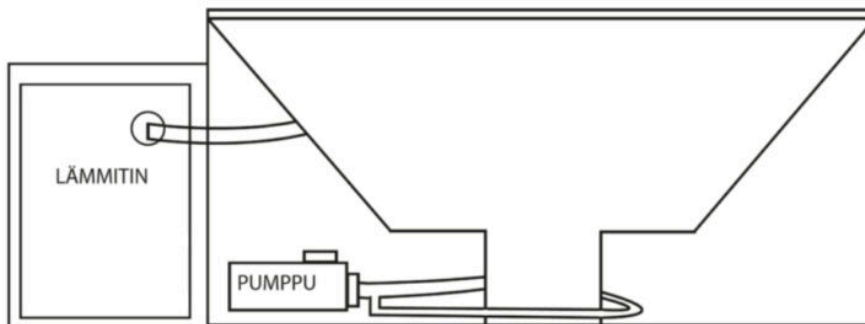
### Tarvittavat työkalut

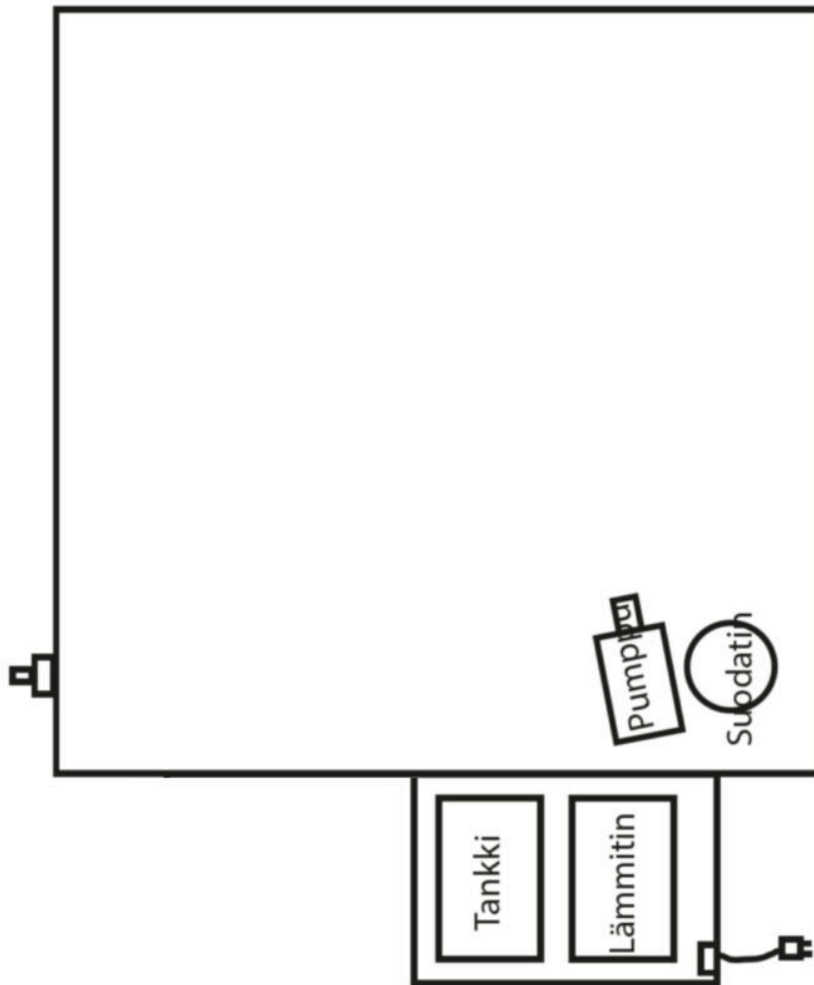
- Ristipääruuvimeisseli
- 10mm hylsyavain, kuusiokanta
- Torx TX20 ruuvauskärki tai meisseli
- Vesivaaka

### Lämmitinyksikön ja ulkoaltaan asennus

- Aenna ulkoallas sille tarkoitettulle paikalle, kts. Perustuksien teko-ohje.
- Poista pakkausmateriaalit ja suojat ulkoaltaasta ja lämmitinyksiköstä.
- Lämmitinyksikkö sijoitetaan altaan siihen kulmaan, johon on tuotu veden läpivientiliitokset. Yhdysletkuja käyttäen lämmitinyksikkö voidaan sijoittaa myös erilleen ulkoaltaasta.
- Tarkista vatupassilla että allas ja lämmitinyksikön perustukset ovat keskenään samassa tasossa ja suorassa.
- Irrota lämmitinyksikön kansi ja laita se hetkeksi sivuun, jolloin sähkö- ja vesiliitosasennukset on helpompi tehdä ja saat lisää valoa niiden tekemistä varten.
- Nosta tankki sivuun jolloin saat vesiliitoskohdat näkyviin.
- Sähköjen kytkentä – **lämmitinyksikkö kiinni altaassa**
  - Tuo lähimmästä pistorasiasta sähköjohto lämmitinyksikköön sisälle läpivientireiästä. Kytke virta seinään vasta kun altaan kaikki kytkennät ovat valmiit ja lämmitinyksikkö on sille tarkoitettulla paikallaan yhdistettynä altaaseen. Ennen sähköjen kytkemistä, varmista että altaassa on riittävästi vettä.
  - Vie myös altaan sähköjohto lämmitinyksikön sisälle samasta läpivientireiästä
  - Kytke molemmat sähköjohdot jatkojohtoon, jatkojohto on kiinni lämmitinyksikön seinässä sisäpuolella.
  - Huom. johtojen vienti kannattaa tehdä silloin kun lämmitinyksikkö on hieman irti altaan seinästä
- Sähköjen kytkentä – **lämmitinyksikkö sijoitettuna erilleen altaasta.**
  - Tuo lähimmästä pistorasiasta sähköjohto lämmitinyksikköön sisälle läpivientireiästä ja kytke jatkojohtoon. Kytke virta seinään vasta kun altaan kaikki kytkennät ovat valmiit ja lämmitinyksikkö on sille tarkoitettulla paikallaan yhdistettynä altaaseen. Ennen sähköjen kytkemistä, varmista että altaassa on riittävästi vettä.
  - Kytke altaan läpiviennin sähköjohtoon yhdysletkusarjan mukana tuleva jatkojohto. Työnnä liitosjohdon jatko kohta tämän jälkeen altaan kumiläpiviennistä sisään. Näin liitoskohta saadaan suojaan ulkoilmalta.

- Vie jatkojohto lämmitinyksikön läpiviennistä sisälle ja kytke se jatkojohtoon.
- Sähkökytkentöjen jälkeen lämmitinyksikkö voidaan sijoittaa altaaseen kiinni ja yhdistää altaan vesiliitokset tai lämmitinyksikkö voidaan sijoittaa max. 10 metrin päähän altaasta ja tehdä vesiliitos yhdysletkumarjalla.
- Lämmitinyksikön ja altaan vesiliitokset on merkitty numeroilla 1 ja 2. Yhdistä lämmitinyksikön ja altaan numero 1 vesiliitokset keskenään ja tee sama vesiliitoksille nro 2. Muista asentaa O-renkaat tarvikelatikoista niille tarkoitettuun paikkaan vesiliitosta tehtäessä.
- Tämän jälkeen altaan voi täyttää vedellä.
- Tarkista että Rexener Bioheaterin piipun liitoskohta on kannen reijän kohdalla. Voit siirtää Bioheater lämmitintä tarvittaessa.
- Asenna Rexener Bioheaterin piippu paikoilleen ja kiinnitä piippu kolmella mukana tulevalla ruuvilla lämmittimeen. Voit nostaa kantta ja kiristää ruuvit kannen ja lämmitinyksikön raosta mikäli kätesi ei mahdu piipunreistä läpi.
- Asenna lämmitinyksikön kansi takaisin paikalleen.
- Asenna piipun läpiviennin ympärille tuleva kauluslevy paikoilleen ja kiinnitä se neljällä mukana tulevalla ruuvilla lämmitinyksikön kattoon.
- Asenna poistoputken letkuliitin paikoilleen
- Puhdista ja huuhtelee allas ennen ensimmäistä käyttöä.
- Aseta altaan pohjatulppa paikoilleen.
- Mikäli käytät ajastinta, kytke ajastin jatkojohdon ja talon pistokkeen väliin.





## REXENER SILENCE MALLIN KÄYTTÖNOTTO JA KÄYTTÖ

### Ennen lämmittämistä

- Varmista altaan pohjatulppa on paikallaan ja suljettu ennen, kuin aloitat veden laittamisen altaaseen
- Altaan tulee olla täytettynä 5 cm yli ylimmän kamiinan läpiviennin ennen lämmityksen aloittamista.
- Mikäli kamiinan lämmitys aloitetaan ennen kuin kamiinan vesitila on täynnä vettä, johtaa tämä kamiinan sulamiseen ja pahimmillaan vakavaan vammaan tai loukkaantumiseen käyttäjälle.
- Varmista myös, että kamiinan veden kiertoa ei ole tukittu tai tulpattu ennen lämmityksen aloittamista.
- Tarkista, että kamiinan ja altaan väliset liitoskohdat eivät vuoda. Mikäli havaitaan vuoto, on liitokset kiristettävä niin, että vuoto loppuu.
- Huom! Puulämmitteisen kamiinan käyttö vaatii harjoittelua ja oikean lämmitysmenetelmän parhaan tuloksen saavuttamiseksi.

### Yleisiä ohjeita puukamiinan lämmittämiseen

- Älä käytä sytytysnestettä puiden sytyttämiseen
- Poltettava puu tulee olla mahdollisimman pientä puuta

- Älä käytä naulaista puuta tai rakennusjätettä kamiinassa; alumiinikamiina ei kestä kuumia metalliesineitä ja ne vaurioittavat kamiinaa
- Järjestä ilman saanti säätimillä niin, että veto pysyy riittävänä
- Kylmää vettä ja uutta kamiinaa lämmittäessä saattaa sen etunurkista valua hieman vettä; kyse on kondenssivedestä ja sen tuleminen loppuu, kun kamiinaa on käytetty muutamia kertoja.
- Sekoita altaassa olevaa vettä lämmittämisen aikana tasaisen lämmön saavuttamiseksi.

### Puukamiinan ja altaan tyhjennys

- Tyhjennä sekä allas että kamiina vedestä
- Kamiinan tulen tulee olla sammunut ja jäähtynyt ennen tyhjennystä vaaratilanteiden ja vaurioiden välttämiseksi.
- Tyhjennettäessä altaan vedet on ohjattava asiankuuluvaan jätevesijärjestelmään.
- Kemikaaleja käytettäessä vesi tulee tyhjentää viemäriin saastumisen estämiseksi.
- Avaa kamiinan tyhjennystulppa kamiinan etunurkasta, sekä paljun poistoventtiili ja altaan pohjassa oleva poistotulppa.
- Altaan kansi tulee jättää raolleen alipaineen välttämiseksi altaassa.
- Mikäli kamiinassa ei pidetä lämpöä pakkasella, tulee varmistua, että sekä kamiinasta että letkuista on kaikki vesi poistettu.
- Kamiinan tulipesä tulee puhdistaa käytön jälkeen. Puhdistamisessa voidaan käyttää esimerkiksi uunin puhdistusaineita tai vastaavia puhdistusaineita, jotka soveltuvat kuumenevien pintojen puhdistukseen.

### Puukamiinan huolto

- Kamiinan vesivaippa tulee puhdistaa säännöllisesti mahdollisten likakertymien poistamiseksi.
- Vesivaippa on pestävissä kamiinan ylempää läpivienttiä käyttäen, esimerkiksi vesiletkulla paineella huuhdellen.
- Kamiinan savuputket tulee nuohota säännöllisin väliajoin, n. 2-3 kertaa vuodessa.
- Kamiinassa käytettävät arinat kuluvat käytössä ja ne tulee vaihtaa tarvittaessa uusiin
- Tarkista arinoiden kunto ennen lämmitystä.
- Tilaa tarvittaessa uusi arina lähimmältä jälleenmyyjältäsi tai valmistajalta.

## **REXENER POLAR JA AURORA MALLIEN KÄYTTÖÖNOTTO JA KÄYTTÖ**

### Yleistä

Lue Rexener Bioheaterin, paperisuodattimen, kiertoovesipumpun ja UVC-laitteen omat ja muiden mahdollisten lisävarusteiden viralliset käyttöohjekirjat ennen niiden käyttöä. Varmista myös että kaikki lämmittimen käyttäjät ovat perehtyneitä käyttöohjeisiin ja pidä käyttöohjeet tuotteiden välittömässä läheisyydessä, kuitenkin niin että niistä ei aiheudu vaaraa tai ne eivät pääse vahingoittumaan.

Erittäin suuren tehon takia Rexener Bioheater tarvitsee toimiakseen kiertovesipumpun, jotta vesi kiertää laitteen läpi tarpeeksi nopeasti. Ilman ajastimen käyttöä kiertovesipumppu pyörittää vettä jatkuvasti altaan ja lämmittimen välillä, vaikka veden lämmitys ei olisi käynnissä.

Kiertovesipumpun on oltava käynnissä jotta Rexener Bioheater tunnistaa altaassa olevan veden lämpötilan ja osaa tarvittaessa sammua ja käynnistyä.

Kiertovesipumpun ja lämmittimen käyttöä yhdessä on mahdollista ajastaa tarvittaessa, ilman että altaan turvallinen käyttö häiriintyy. Ajastamisella voidaan vaikuttaa sähkön kulutukseen. Katso tarkemmin kohta AJASTIN.

Polttoaineeksi käy korkealaatuinen biodiesel, diesel tai polttoöljy. Älä koskaan käytä polttoaineena bensiiniä tai vastaavaa herkästi syttyvää polttoainetta. Ne saattavat aiheuttaa räjähdyksen. Pidä huolta kuljetus- ja täyttöastioiden puhtaudesta, ettei tankkiin pääse epäpuhtauksia. Polttoainetta käsiteltäessä on aina noudatettava sen käsittelystä annettuja turvallisuusohjeita.

### Lämmittämisen aloitus

- Kiertovesipumppu, kloriittiannostelija, UVC-laite ja paperisuodatin on asennettu altaan sisälle valmiiksi.
- Bioheater ja tankki ovat lämmitinyksikössä.
- Tarkista että tankissa on riittävästi polttoainetta ja tankkaa tarvittaessa
- Varmista että altaan pohjatulppa on suljettu.
- Aloita ulkoaltaan täyttäminen vedellä
- Ulkoaltaassa voidaan käyttää järvivettä, omaa kaivovettä, lähdevettä tai vesijohtovettä.
- Varmista ettei veden mukana pääse isompia epäpuhtauksia paljuun ja käytä tarvittaessa esisuodatinta.
- Korkean suolapitoisuuden vuoksi merivesi ei sovellu Rexener Bioheaterin kanssa käytettäväksi (älä käytä suolaa myöskään altaan veden desinfiointiin).
- Rexener Bioheaterin ja kiertovesipumpun voi käynnistää kun altaan jalkatila on täyttynyt vedestä ja alimmat läpiviennit ovat selkeästi veden alla.
- Voit lopettaa veden täyttämisen kun vesi on altaan nurkissa olevien nojien yläreunan korkeudella.
- Mieluisin veden korkeus selviää testaamalla allasta eri asennoissa. Myös käyttäjämäärällä ja heidän pituuksillaan on merkitystä veden optimaaliseen korkeuteen.
- Ennen sähkön kytkemistä järjestelmään, varmista että altaan ja lämmitinyksikön väliset kytkennät on tehty ohjeiden mukaisesti.
- Varmista, että vesi lähtee kiertämään ja palaa takaisin altaan ylemmältä läpiviennistä
- Tarkista että Rexener Bioheaterin pistoke on liitetty sähkörasiaan
- Valitse Rexener Bioheaterin ohjauspaneelista haluatko lämmittimen termostaatti ohjauksen käynnistyvän 2- vai 4-asteen pudotuksen jälkeen.
- Jos lämmitys on päällä sammuta se ohjauspaneelin POWER näppäimestä.
- Pidä DOWN ja UP-näppäimiä yhtäaikaaisesti pohjassa n. 5 sek ajan
- Näyttöön tulee Di F2 tai F4
- DOWN ja UP näppäimillä voit vaihtaa kuinka monta astetta veden lämpötila saa laskea ennen kuin lämmitin käynnistyy uudelleen F2 = 2 astetta ja F4 = 4 astetta
- Paina POWER näppäintä lukitaksesi valinta

- Paina Rexener Bioheaterin ohjauspaneelin virtanäppäintä (POWER). Lämmittimen öljypolttimen käynnistyttyä syttyy ohjauspaneeliin merkkivalo (BURN)
- Aseta haluttu lämpötila lämpötilan säätö näppäimellä (38 astetta suositus)
- Rexener Bioheater lämmitin ei välttämättä käynnisty kunnolla ensimmäisillä kerroilla ja ohjauspaneeliin tulee teksti ERR
- Toista ohjauspaneelin POWER-napin painallus tarvittaessa 2-3 kertaa. Mikäli lämmitin ei silti käynnisty tee polttoaineletkun ilmaus manuaalisesti. Rexener Bioheaterin oven sisällä on ohjeet ilmauksen tekemiseen.
- Lämmittimen käynnistyttyä altaan veden lämpötila saavuttaa 38 asteen tason parissa tunnissa (jos asetettu 38 astetta)
- Kun haluttu lämpötila saavutetaan, lämmitys loppuu ja käynnistyy uudelleen kun lämpötila on laskenut asettamasi asteiden verran.
- Bioheater ja kiertovesipumppu käynnistyvät sähkökatkon jälkeen automaattisesti edellisillä asetuksilla

### Käytön lopetus

- Kun haluat lopettaa kylpemisen voit jättää veden lämmön päälle ja laittaa eristekannen päälle. Näin sinulla on jatkuvasti hetivalmis ulkoallas.
- Voit myös laskea altaan veden lämpötilan käytön jälkeen haluamaasi ylläpitolämpöön (esim 15 astetta). Kun haluat seuraavan kerran mennä altaaseen käyt asettamassa ohjauspaneelistä lämmön haluttuun asteeseen ja vesi lämpiää hetkessä takaisin.
- Mikäli haluat tyhjentää altaan vedestä tai sammuttaa lämmityksen kokonaan katso kohta TALVIKÄYTTÖ JA TYHJÄNÄPITO
- Vaikka Rexener Polar ja Aurora malleissa on kiertovesipumpussa paperisuodatin ja UV valo suosittelemme käyttämään kemikaaleja mikäli pidät vettä pidempiä aikoja altaassa. Oikein käytettynä altaan vesi pysyy puhtaana ja kirkkaana pitkään. Veden vaihtoväli on yksilöllistä ja riippuu paljon ulkoaltaan käytöstä ja käyttötavasta. Ajan kanssa altaan puhtaanapidon ja oikean veden vaihtovälin oppii.

## **ULKOALTAAN PUHTAANAPITO**

### Lasikuitu

Lasikuituvalmisteinen ulkoallas on helppo pitää puhtaana. Vesirajaan kertyy helposti likaa ja sitä on hyvä pyyhkiä käytöstä riippuen viikoittain tai useammin. Mikäli käytät paljon ulkoallasta kannattaa sen sisäreunaan pyyhkiä veden alta kuukauden tai parin välein. Kosteaa pehmeää rättilä on hyvä puhdistusväline lasikuidulle. Tarkista aina ennen pyyhkimistä että altaan reunoilla ei ole isompia kiviä tai muuta likaa mikä saattaa naarmuttaa lasikuitua.

Veden tulee täyttää uimaveden tunnusmerkit; pH kunnossa ja kemikaalit annostelu kemikaalien ohjeiden mukaisesti. Tavallisessa käytössä huoltotarve on vähäistä.

Jos altaan lasikuidun (gelcoat) pinta vaatii kiillotusta tai hiontaa niin veneiden pinnan huoltoon tarkoitetut laitteet/ aineet soveltuvat pintojen käsittelyyn. Testaa kuitenkin aina ensin pienelle alueelle ja varmista yhteensopivuus.



Kun tyhjennät veden altaasta tulee se huuhdella huolellisesti. Mikäli altaassa käytetään altaanhoitotuotteita esimerkiksi altaanhoitokemikaaleja, tulee veden pH arvoa seurata tarkoin vaurioiden välttämiseksi.

Rexener ulkoaltaalle suosittelemme huolellista pesua kerran vuodessa, pesuaineena voi käyttää muovipinnoille soveltuvia pesuaineita. Reunojen ja pintojen puhdistus kostealla liinalla. Altaan pinnoista voi pinttynyttä likaa irroittaa tarvittaessa esim. taikasinellä. Hankaavia materiaaleja ei saa käyttää.

Tyhjennettäessä altaan vedet on ohjattava asiankuuluvaan jätevesijärjestelmään. Kemikaaleja käytettäessä vesi tulee tyhjentää viemäriin ympäristön saastumisen estämiseksi.

### Puuverhouksen pintojen käsittely

Öljytyt kuusipaneelit säilyttävät värinsä hyvin, mutta tarpeen vaatiessa pinta kannattaa käsitellä uudestaan. Ulkoaltaiden valmistuksessa käytetään erikseen Rexener tuotteille sävytettyä harmaan sävyä Rexener Gray johon on lisätty puunsuoja-ainetta. Alkuperäistä väriä voit ostaa lähimmältä Rexener jälleenmyyjältä tai Rexener verkkokaupasta. Alkuperäisellä Rexener maalilla varmistat puuverhouksen parhaan mahdollisen kestävyuden kaikissa olosuhteissa ja sävy on sama kuin alkuperäisenäkin.

Halutessasi voit myös käyttää jotain muuta puuverhouksen pintojen käsittelyyn soveltuvaa maalia. Yleisesti tähän soveltuu yleisimmät puuöljyt sekä kuultovärit, sekä vesi- ja liuotinpohjaisena. Varmista aina ensin tuotteen soveltuvuus käsiteltävälle pinnalle ja testaa sitä pienelle alueelle ennen koko altaan käsittelyä. Takuu ei kata vääränlaisen käsittelyaineen käytöstä aiheutuneita vikoja.

## **LED-ALLASVALOT**

### Yleistä

- Rexener Aurora ja Polar ulkoaltaat on varusteltu allasvalolla.
- RGB-allasvaloa ohjataan kaukosäätimellä.
- Altaassa ei ole erillistä painiketta valon ohjaamiseen. Valot kytetään ja sammutetaan kaukosäätimen nappia painamalla.
- Kaukosäätimellä voit jättää palamaan vain yhden värin tai käyttää useita valmiiksi ohjelmoituja väriohjelmia.
- Kaukosäädintä ei saa käsitellä märillä käsillä koska kaukosäädin ei ole vedenkestävä.
- Kaukosäätimen säilytyspaikka on lämpimässä sisätilassa.

## **PORESARJA (Rexener Polar)**

### Yleistä

- Rexener Polar on varusteltu esilämmitetyllä porejärjestelmällä
- Varmista että olet kytkenyt poresarjan sähköjohdon tekniikkaboksin sisällä olevaan pistorasiaan.
- Poreet kytetään päälle ja pois painamalla altaan reunalla olevaa painiketta. Painike sijaitsee askelman puolella allasta.

- Mikäli poreet eivät joskus toimisi, varmista ensin, että paineilmaletku ei ole irronnut ja sähköt toimivat. Poretoiminnon paineilmaletkun toinen pää on kytketty poretoimintojen painonappiin joka on kiinni altaan tekniikan puoleisessa päädyssä altaan kauluksessa. Paineilmaletkun toinen pää on kiinni porepumppussa, porepumppu on sijoitettuna altaan tekniseen tilaan.
- Porejärjestelmässä on ylikuumentumissuoja. Mikäli poreet jäisivät päälle pitkäksi aikaa ne sammuvat itsestään. Kun ne viilenevät tarpeeksi voi niitä taas käyttää.

## KIERTOVIESI PUMPPU

### Yleistä

- Kiertovesipumppu kierrättää veden suodattimen, kloriiniannostelijan ja UVC-laitteen läpi edelleen Rexener Bioheater-lämmittimelle.
- Kiertovesipumppu toimii heti kun kytket sähköjohdon pistokkeeseen.
- Sähkökatkon jälkeen kun sähköt palaavat kiertovesipumppu jatkaa toimintaansa normaalisti.

## PAPERISUODATIN

### Yleistä

- Kiertovesipumpun jälkeen vesi kiertää paperisuodattimeen
- Paperisuodatinyksikön sisällä on paperinsuodatinpatruuna joka täytyy pestä tai vaihtaa säännöllisesti
- Suodattimen likaisuutta voi tarkastaa aika ajoin, paperisuodatinyksikön päällä oleva painemittari antaa indikaatiota milloin suodatin on likainen. Painemittarin neulan noustessa punaiselle alueelle, suodatin täytyy pestä tai vaihtaa uuteen.
- Paperisuodattimen vaihto
  - Avaa ja ota pois Rexener-altaan luukku, jotta pääset käsiksi tekniikka tilaan.
  - Tekniikka tilassa vasemmalla puolella kulmassa on jatkopistorasia. Kytke virta pois virtapainikkeesta. Turvallisen työskentelyn vuoksi irrota myös jatkopistorasian sähköpistoke sähköverkosta.
  - Sulje poistoventtiili työntämällä kampi sisään. Poistoventtiili sijaitsee tekniikkatilan vasemmalla puolella UVC-laitteen ja Klooriannostelijan välissä.
  - Sulje palloventtiili. Palloventtiili sijaitsee tekniikkatilan oikealla puolella kiertovesipumpun takana. Palloventtiili suljetaan kääntämällä kampea vastapäivään. Venttiili on täysin suljettu kun kampikahva on poikittain venttiiliin nähden.
  - Tyhjennä tekniikkatilaan jäänyt vesi avaamalla porttiventtiili, joka sijaitsee suodatinyksikön vasemmalla puolella lähellä seinämän sisäosaa. Porttiventtiili avataan vetämällä venttiilinkampea ylös. Venttiilin avaamisen jälkeen tekniikkaan jäänyt vesi alkaa valumaan ulos altaan alta seinämän vierestä. Kun veden valuminen on loppunut sulje porttiventtiili työntämällä venttiilin kampea alas.
  - Avaa suodatinyksikön kansi kiertämällä kiinnityskaulusta vastapäivään.
  - Nosta suodatinpatruuna pois kammiosta.

- Aseta uusi suodatinpatruuna paikoilleen. Varmista että suodatinpatruuna asettuu sille tarkoitettuun paikkaan suodatinkammion pohjalle.
- Varmista, että kannen kauluksessa sijaitseva tiiviste on hyvin paikoillaan kauluksen pohjassa ja aseta suodatinyksikön kansi paikoilleen
- Kiinnitä suodatinyksiön kansi kiertämällä kiinnityskaulus myötöpäivään kunnes se on tiukasti kiinni.
- Avaa tämän jälkeen alussa suljetut venttiilit.
- Vesi alkaa virrata jolloin ilma alkaa poistua järjestelmästä suodatinyksikön kannen ilmausruuvista.
- Sulje ilmausruuvi kiertämällä sitä myötöpäivään kun vesi alkaa valumaan sen alta.
- Avaa myös kloriittiannostelijan ilmausruuvi kiertämällä sitä vastapäivään talttamaisella ruuvimeisselillä. Sulje se kiertämällä vastapäivään, kun ruuvien alta vesi alkaa valumaan ulos.
- Nyt voit kytkeä sähköt takaisin järjestelmään.
- Kun järjestelmä on käynnissä tarkista, että kaikki kiinnitykset ovat kunnossa ja vuotoja ei ole havaittavissa.

## UVC-LAITE

### Yleistä

- Ennen Rexener Bioheater vedenlämmittintä vesi kulkee vielä UVC-laitteen läpi jossa UV-valo.
- UV-valo on tarkoitettu veden kirkastamiseen.
- UV-valo estää levän muodostumista ja vähentää vedessä mahdollisesti olevia taudinaiheuttajia.
- UV-valon teho perustuu ultraviolettisäteilyyn, joka saa aikaan muutoksia sekä eläin- että kasvisoluissa.
- UV-valo kirkastaa altaan veden ja vähentää kemiallisen desinfioinnin tarvetta minimiin.
- UV-valo voi myös vähentää kloorin hajua.
- Kun UV-valon sähköjohto on kytketty pistorasiaan UV-valo syttyy.
- Kytke UV-valo aina pois päältä ylikuumenemisen välttämiseksi kun vesi ei virtaa UVC-laitteen läpi.
- UV-järjestelmä pysyy hyvässä kunnossa, kun muistat puhdistaa UV-valon suojalasin 2-3 kertaa vuodessa.
- UV-lampun tehollinen käyttöaika on noin 4000 polttotuntia. Suosittelemme vaihtamaan lampun kerran vuodessa
- Voit ostaa uuden UV-lampun lähimmältä jälleenmyyjältäsi tai osoitteesta [www.rexener.com](http://www.rexener.com)

## AJASTIN

### Yleistä

- Rexener altaan voi varustaa ajastimella

- Ajastinta käyttämällä voit säästää sähköä jopa noin 70%.
- Ajastinta käyttämällä kiertovesipumppu kierrättää vettä vain osan ajasta ja säästää näin ollen sähköä.
- Veden suodatus ja puhtaana pysyminen on yksilöllistä ja täytyy jokaisen itse havainnoida ja testata.
- Sääda ajastimen käyttö vastaamaan omia tarpeitasi. Esimerkiksi alkuun pääset säätämällä ajastimen 6x1h /vrk. (joka neljäs tunti).
- Ajastinta asentaessa seuraa ajastimen omaa asennusohjetta
- Jos käytät ajastinta pakkaskeleillä ole tarkkana ettei mikään osa pääse jäätymään. Suosittelemme kiertovesipumpun pitämistä päällä koko ajan pakkasella.

## REXENER BIOHEATER

### Yleistä

- Lue Rexener Bioheaterin oma ohjekirja huolella ja pidä se lämmittimen läheisyydessä
- Rexener Bioheater vedenlämmittimessä käytetään erittäin tehokasta ja hiljaista öljypoltinta
- Polttoaineeksi suositellaan biodiseliä, mutta lämmitin toimii moitteettomasti myös diesel- tai polttoöljyllä.
- Kun ulkolämpötila on alle +10 astetta käytä talvilaadun polttoainetta
- Tarvitsee vain hyvin vähän sähkövirtaa toimiakseen
- Lämmittimellä voidaan lämmittää järvivettä, omaa kaivovettä, lähdevettä tai vesijohtovettä
- Korkean suolapitoisuuden vuoksi merivesi ei sovellu Rexener Bioheaterin kanssa käytettäväksi (älä käytä suolaa myöskään desinfiointiin)
- Elektronisesti ohjatut turvatoiminnot varmistavat lämmittimen turvallisen käytettävyyden kaikissa olosuhteissa (mm. ylikuumenemisen estojärjestelmä, vesitason valvontajärjestelmä, liekkivahti, automaattinen sammutusjärjestelmä ja diagnostikkatoiminto)
- Pidä huoli että lämmittimen tankkiin ei pääse vettä tai epäpuhtauksia

### Puhdistus ja huolto

- Puhdistus ja huoltotoimet pitää tehdä säännöllisesti osaavan henkilön toimesta
- Lämmittimelle tulee tehdä kausihuolto kerran vuodessa muuten takuu raukeaa
- Voit tilata huollon maahantuojalta tai tehdä sen itse
- Huoltosarja sisältää tarvittavat osat huolta varten ja sen voi tilata lähimmältä jälleenmyyjältä tai osoitteesta [rexener.com](http://rexener.com)
- Huolto on helppo tehdä itse ja huoltosarja sisältää kuvalliset ohjeet huollon tekemiseen

## TALVIKÄYTTÖ PAKKASELLA

### Yleistä

Rexener ulkoaltaat ovat suunniteltu pohjoisen vaativiin olosuhteisiin. Altaat ovat suunniteltu käytettäväksi kovillakin pakkasilla. Altaat säilyvät myös hyvin talviolosuhteissa tyhjillään, kunhan huolehditaan järjestelmän talvityhjennyksestä ohjeiden mukaisesti.

### Ulkoaltaan käyttöönotto pakkasella

- Ulkoaltaan mahdollinen asennus tapahtuu asennusohjeiden mukaisesti.
- Huomioi mahdolliset lumen ja roudan vaikutukset asennukseen
- Avaa altaan tekniikkatilassa oleva kiertovesipumpun ilmauskorkki ja kaada sinne noin 1L lämmintä vettä. Tämä sulattaa mahdolliset pienet jääkertymät ja kiertovesipumppu pääsee toimimaan normaalisti.
- Jos havaitset, että jokin virtauskanava on päässyt jäätymään, niin ne pitää sulattaa ennen pumpun ja lämmittimen käynnistämistä.
- Laita altaaseen pakkasella aina ensin lämmintä vettä sen verran että pumppu ja virtauskanavat varmasti aukeavat ja vesi pääsee vapaasti virtaamaan putkistoissa.

### Ulkoaltaan käyttäminen pakkasella

- Talvikäytössä on tärkeää että altaan tyhjennysputki on tyhjä eikä tyhjennysputki pääse jäätymään.
- Altaan pohjatulppaa käyttämällä tyhjennysputki pysyy tyhjänä ja näin vältetään putken jäätymisestä aiheutuvilta ongelmilta. Jos poistoputken pää on suljettu ja paljun pohjatulppa on auki poistoputkeen voi jäädä vettä joka voi jäätyessään aiheuttaa putken halkeamisen
- Kaikissa ulkoaltaissa on käytettävä altaan pohjatulppaa.
- Allasta voi käyttää pakkasella kuten lämpimässäkin
- Talvikäytössä on tärkeää huomioida erityisesti jäätymisestä johtuvat tukokset veden virtauskanavissa.
- Kummassakaan lämmitysmuodossa (Wood Heater -puukamiina / Rexener Bioheater) vesi ei saa päästä jäätymään. Ylläpidä veden lämpötilaa niin, että se ei jäädy.
- Rexener Wood Heater puukamiina (Rexener Silence) ei saa käyttää, jos havaitaan että vedenvirtaus putkistoissa tai kaminassa on jäätä ja veden vapaakierto ei pääse toimimaan normaalisti.
- Jos havaitset että virtauskanavat on jäätyneet kamiina tulee irroittaa ja viedä lämpimään tilaan sulamaan.
- Muista pitää eristekansi kylmillä ilmoilla altaan päällä aina kun et kylve, koska suurinosa lämmöstä haihtuu veden pinnasta.

### Ulkoaltaan tyhjentäminen ja tyhjänäpito (Aurora / Polar)

- Sammuta Rexener Bioheater
- Irroita Rexener Bioheaterin, UV-valon ja kiertovesipumpun pistokkeet sähkörasiasta tai kytke rasia pois päältä (Aurora ja Polar)
- Tyhjennettäessä ulkoaltaan vedet on ohjattava asiankuuluvaan jätevesijärjestelmään.
- Kemikaaleja käytettäessä vesi tulee tyhjentää viemäriin ympäristön saastumisen estämiseksi.
- Varmista että tyhjennettävä vesi ei aiheuta pakkasella jäätymisriskiä tai vahinkoa tyhjenettävään paikkaan tai ympäristöön
- Tyhjä ulkoallas vedestä ulkoaltaan sivulla olevan veden poiston kautta.
- Samalla kun allas tyhjenee se on hyvä pestä tai ainakin putsata jotta lika ei pääse pinttymään altaaseen
- Kun vesi on tyhjentynyt altaasta avaa lämmitysyksiköstä kaikki mahdolliset hanat ja tyhjennys tulpat

- Rexener Bioheaterin hana on tuotu letkulla lämmitinyksikön ovele. Voit halutessasi yhdistää siihen pidemmän letkun.
- Ota paperisuodatin pois ja pese valmiiksi seuraavaa käyttökertaa varten, tai hävitä ohjeiden mukaan.
- Ota altaan pohjatulppa talteen seuraavaa käyttökertaa varten tai jätä se altaan pohjalle
- Pidä porejärjestelmää päällä noin 30 sekuntia
- Jos käytössäsi on yhdysletkut lämmitinyksikön ja ulkoaltaan välillä, irrota ne ja tyhjennä vedestä ja varastoi kuivaan tilaan. Irrota samalla myös altaan ja lämmitinyksikön välissä kulkeva sähköjohto ja varastoi kuivaan ja lämpimään tilaan.
- Kuivaa altaan reunat
- Laita Rexener eristekansi päälle ja kiinnitä se ulkoaltaaseen
- Mikäli talvella lunta tulee paljon muista putsata ulkoaltaan kannen ja tekniikkaboksin katon päältä suurimmat pois

## PUU MATERIAALINA

### Yleistä

Onnittelut, olet valinnut Suomessa valmistetun puurunkoisen korkealaatuisen ulkoaltaan.

Puu on elävä materiaali, joka reagoi ympäristön vaikutuksiin. Kosteissa olosuhteissa puu saattaa laajentua, tämä on otettu huomioon altaan ja lämmitinyksikön puurakenteissa. Mm. seinäelementtien sivuille on jätetty muutaman millin laajentumisvara.

Rexener Bioheater (Polar ja Aurora) tarvitsee lämmittämiseen (poltin) ja palamiseen happea. Tämän takia on tärkeää, ettet tuki varsinkaan lämmitinyksikössä olevia rakoja täysin kiinni.

Havupuusta voi erittyä pihkaa, ja näin ollen sitä voi luonnollisesti esiintyä paikoittain ulkoaltaan tai lämmitinyksiköiden puumateriaaleissa. Luonnonmateriaalina puuosissa voi olla eriäväisyyksiä ulkonäön suhteen kuten esim. oksien kohdat ja puun syyt.

## LASIKUITU MATERIAALINA

### Yleistä

Rexener ulkoaltaiden sisäosa on kestävä lasikuitua. Lasikuitu on erittäin kapeista lasisäikeistä tehty materiaali. Rexener ulkoaltaissa käytetään korkealaatuista lasikuitua, koska se on kevyttä ja vedenkestävää eikä kärsi korroosiosta tai lahoamisesta. Lasikuitu on myös arvokkaan näköinen ja pitkäikäinen materiaali.

Myös lasikuituosa tehdään täysin käsityönä ja jokainen allas on näin uniikki. Käsityön jälki saattaa myös näkyä läheltä tarkasteltuna lasikuidun pinnassa.

Lasikuitua voi tarvittaessa korjata. Ole ennen tätä yhteydessä maahantuojaan, jotta saat oikeat ohjeet ja voit tarvittaessa ostaa Rexener paikkaussarjan.

## **REXENER POLTTOMERKKI**

### [Yleistä](#)

Jokainen Rexener ulkoallas käy läpi eri vaiheiset laaduntarkastukset ja toimintatestit. Näin varmistamme sen, että jokainen allas on Rexener-huippulaatua.

Altaat viimeistellään puuhun poltetulla Rexener logomerkinnällä, tällä merkinnällä varustetuilla tuotteilla on takuu laadusta ja perinteisestä pohjoisen käsityöstä. Logomerkintä on tekijän viimeinen tervehdys tuotteelle jolle hän on antanut aikaansa ja osaamistaan.

## **PALJUN PUHTAANAPITO**

### [Paljun puhtaanapito](#)

### [PALJUN PUHTAANAPITO](#)

## **TEKNISET TIEDOT JA MITAT**

### [Rexener Polar](#)

# REXENER *Polar*

## TEKNISET TIEDOT

### ALLAS

Vesitilavuus	1300 - 1500 litraa
Altaan ulkomitat (L x S x K)	1890 x 1890 x 1000 mm
Altaan kuivapaino	n. 230 kg
Altaan materiaali	Lasikuitu
Pohjan materiaali	Kyllästetty suomalainen kestopuu
Runkomateriaali	Suomalainen sertifioitu puu
Ulkomateriaali	Suomalainen sertifioitu puu
Sivuseinät	Irroitettavissa
Lämpöeristys	Kauttaaltaan eristetty tiiviisti polyuretaanilevyllä

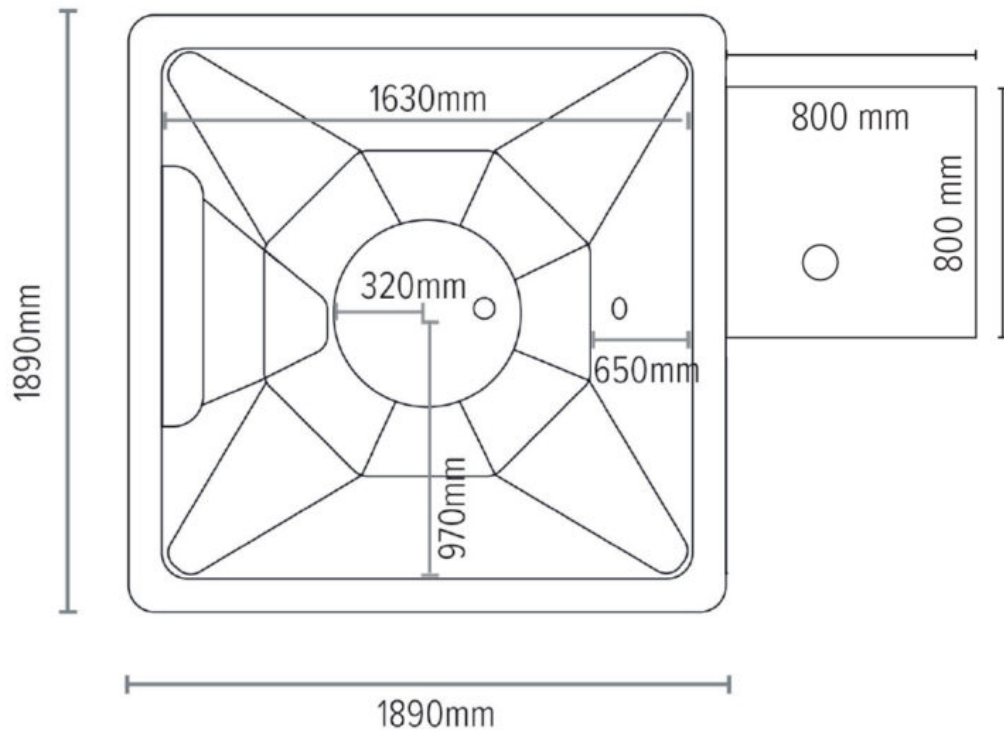
### LÄMMITIN

Lämmitin	Rexener Bioheater (biodiesel, diesel, polttoöljy)
Lämmitinyksikön ulkomitat (L x S x K)	800 x 800 x 970 mm
Lämmitinyksikön kuivapaino	n. 43 kg
Lämmönsäätö	Termostaattiohjattu (0-40°C)

### VARUSTEET

Polttoainetankki	60 litraa
Kemikaaliannostelija	Integroituna
Paperisuodatin	Kyllä
UV-valo	Kyllä
Kiertovesipumppu	Kyllä
Valaistus	Kaukosäätimellä ohjattava Led-valo
Porejärjestelmä	Kyllä, esilämmittimellä (ei puhalla kylmää ilmaa altaaseen talvella)





[Rexener Aurora](#)

# REXENER *Aurora*

## TEKNISET TIEDOT

### ALLAS

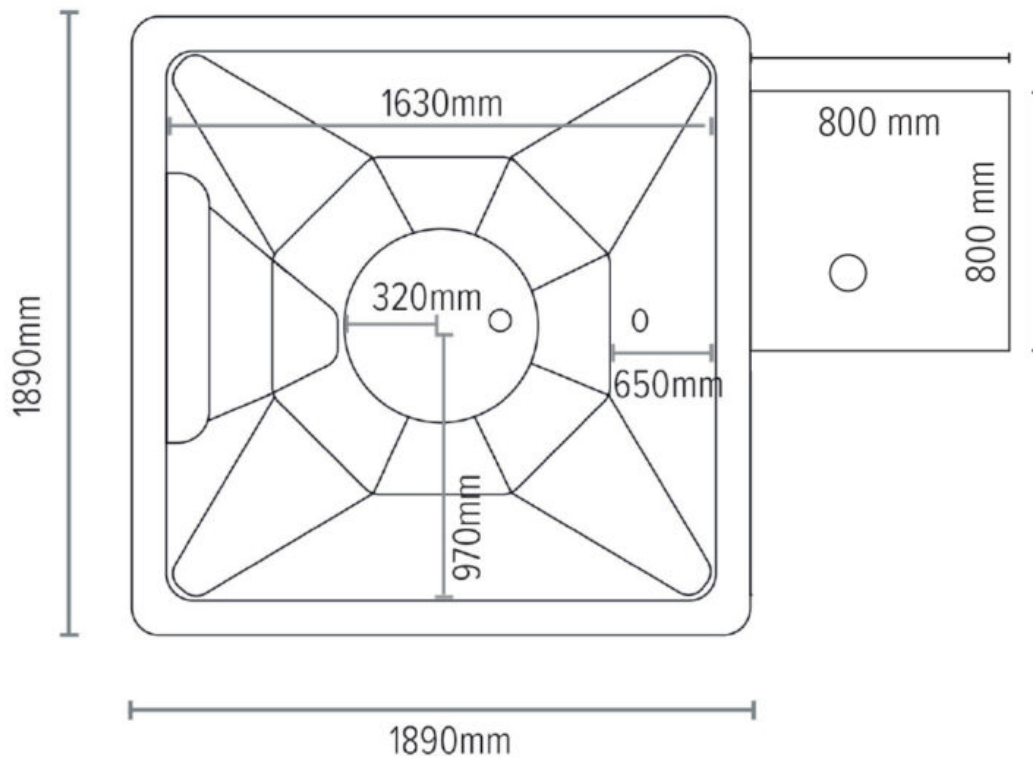
Vesitilavuus	1300 - 1500 litraa
Altaan ulkomitat (L x S x K)	1890 x 1890 x 1000 mm
Altaan kuivapaino	n. 230kg
Altaan materiaali	Lasikuitu
Pohjan materiaali	Kyllästetty suomalainen kestopuu
Runkomateriaali	Suomalainen sertifioitu puu
Ulkomateriaali	Suomalainen sertifioitu puu
Sivuseinät	Irroitettavissa
Lämpöeristys	Kauttaaltaan eristetty tiiviisti polyuretaanilevyllä

### LÄMMITIN

Lämmitin	Rexener Bioheater (biodiesel, diesel, polttoöljy)
Lämmitinyksikön ulkomitat (L x S x K)	800 x 800 x 970 mm
Lämmitinyksikön kuivapaino	n. 43 kg
Lämmönsäätö	Termostaattiohjattu (0-40°C)

### VARUSTEET

Polttoainetankki	60 litraa
Kemikaaliannostelija	Integroituna
Paperisuodatin	Kyllä
UV-valo	Kyllä
Kiertovesipumppu	Kyllä
Valaistus	Kaukosäätimellä ohjattava Led-valo
Porejärjestelmä	Ei



[Rexener Silence](#)

# REXENER *Silence*

## TEKNISET TIEDOT

### ALLAS

Vesitilavuus	1300-1500 litraa
Altaan ulkomitat (L x S x K)	1890 x 1890 x 1000 mm
Altaan kuivapaino	n. 200 kg
Altaan materiaali	Lasikuitu
Pohjan materiaali	Kyllästetty suomalainen kestopuu
Runkomateriaali	Suomalainen sertifioitu puu
Ulkomateriaali	Suomalainen sertifioitu puu
Sivuseinät	Irroitettavissa
Lämpöeristys	Kauttaaltaan eristetty tiiviisti polyuretaanilevyllä

### LÄMMITIN

Lämmitin	Rexener Wood Heater -puukamiina
Lämmitinyksikön ulkomitat (L x S x K)	400 x 600 x 500 mm
Puukamiinan kuivapaino	38 kg

