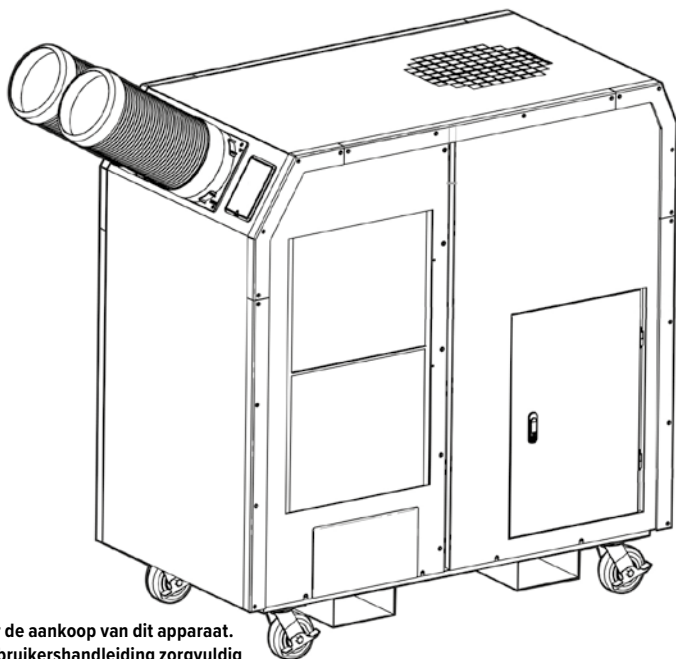




WARMTEPOMP

REXNORDIC

REXNORDIC HP-60 Mobiele warmtepomp





Bedankt voor de aankoop van dit apparaat.
Lees deze gebruikershandleiding zorgvuldig
door voordat u het apparaat in gebruik neemt.

 INSTRUCTION
BOOK

 OHJEKIRJA

 BRUKSAN-
VISNING

 INSTRUKSJONS-
BOK

 INSTRUKTIONS-
BOG

 BEDIENUNGS-
ANLEITUNG

 INSTRUCTIE-
BOEK


 MANUEL
D'INSTRUCTIONS

 INSTRUKCJA
OBSŁUGI

 MANUALE DI
ISTRUZIONI

 MANUAL DE
INSTRUCCIONES

 NÁVOD K
OBSLUZE

 NÁVOD NA
OBSLUHU



INHOUDSOPGAVE

VEILIGHEIDSIINSTRUCTIES	3
SPECIFICATIES, FUNCTIES VAN HET BEDIENINGSPANEEL	4-5
ALGEMEEN ADVIES VOOR GEBRUIK	6
BESCHRIJVING VAN DE BUITENKANT	6
MODUSWISSELMETHODE	6
HOE DE 'UIT'-TIMER INSTELLEN	7
TEMPERATUURREGELING	7
SELECTIE	8
'FOOT'- EN WAARSCHUWINGSINDICATOREN	8
PROBLEEMOPLOSSING	9
REINIGING EN ONDERHOUD	10
MOBIELE APPLICATIE GEBRUIKEN	11
BEDRADINGSSHEMA	14
INSTALLATIE-, ONDERHOUDS- EN BEDIENINGSHANDLEIDING	15

Bedankt voor de aankoop van dit apparaat.

Lees deze gebruikershandleiding zorgvuldig door voordat u het apparaat in gebruik neemt.

- De volgende instructies zijn bedoeld om de veiligheid van de gebruiker te waarborgen en lichamelijk letsel of materiële schade te voorkomen. Lees deze instructies zorgvuldig door en volg alle instructies op. Deze instructies bestaan uit twee delen: **WAARSCHUWING** en **VOORZORGSMAATREGELEN**.
- Het apparaat mag niet worden gebruikt door personen (inclusief kinderen) met verminderde fysieke, zintuiglijke of mentale capaciteiten, of met een gebrek aan ervaring en kennis, tenzij zij onder toezicht staan of instructies hebben gekregen.
- Kinderen onder toezicht mogen niet met het apparaat spelen.

► Het is van essentieel belang dat u de 'VEILIGHEIDSIINSTRUCTIES' zorgvuldig leest voor gebruik en deze te allen tijde opvolgt.

► Bewaar deze handleiding bij de hand voor raadpleging.

► Dit apparaat is uitsluitend bestemd voor gebruik op het nominale voltage.

► Wij streven naar voortdurende verbetering van onze producten. De inhoud (kenmerken en specificaties) van deze handleiding kan daarom zonder voorafgaande kennisgeving worden gewijzigd.

De inhoud van deze handleiding, inclusief de specificaties en het ontwerp van de producten, kan zonder voorafgaande kennisgeving worden gewijzigd.

VEILIGHEIDSINSTRUCTIES

WAARSCHUWING Bewaar deze handleiding op een zichtbare plaats in de buurt van het apparaat, zodat u deze gemakkelijk kunt raadplegen.

SYMBOLEN:  U MOET  U MAG NIET.

-  Gebruik een stroomonderbreker die geschikt is voor het vermogen. (Dit kan brand en elektrische schokken veroorzaken)
-  Koppel het apparaat los voordat u het reinigt. (Anders bestaat er gevaar voor elektrische schokken)
-  Gebruik geen beschadigde stroomkabel. (Kortsluiting, brand of schokgevaar)
-  Gebruik geen verlengsnoer, tenzij dit van het goed-gekeurde type is. (Risico op brand en/of elektrische schokken)
-  Plaats niets op het apparaat. (Dit kan elektrische schokken, storingen of letsel veroorzaken)
-  Knik of buig de stroomkabel niet en leg er geen gewicht op. (De isolatie kan beschadigd raken, wat brand of elektrische schokken kan veroorzaken)
-  Controleer het bedieningspaneel nadat u eerst de stroomonderbreker hebt uitgeschakeld. (Risico op elektrische schokken en/of storingen)
-  Gebruik dit apparaat niet op onstabiele of hellende oppervlakken. Gebruik het apparaat altijd op een stevige, vlakke vloer. (Risico op vallen, wat letsel, brand of storingen kan veroorzaken)

WAARSCHUWING

-  Plaats dit apparaat niet op een oneffen, onstabiele of hellende ondergrond. (Dit kan storingen veroorzaken)
-  Bewaar dit apparaat op een droge, koele plaats. (Om corrosie en storingen te voorkomen)
-  Als het apparaat gedurende langere tijd niet wordt gebruikt of als er onweer is, moet u altijd de stekker uit het stopcontact halen. (Om het risico op elektrische schokken, kortsluiting of brand te voorkomen)
-  Spuit geen water op dit apparaat en gebruik geen oplosmiddelen zoals benzeen, thinner of alcohol voor het reinigen. (Er bestaat gevaar voor elektrische schokken en/of kortsluiting)
-  Ontworpen voor gebruik binnenshuis.

INSTALLATIE

WAARSCHUWINGEN MET BETREKKING TOT DE JUISTE PLAATS VOOR INSTALLATIE

WAARSCHUWING

Gebruik het apparaat niet in explosieve omgevingen of in ruimtes waar brandbare gassen kunnen ontsnappen.

Gebruik het apparaat niet in ruimtes waar het kan worden blootgesteld aan regen of water.

Gebruik het apparaat niet in een corrosieve omgeving.

Installeer het apparaat niet op een oneffen of hellend oppervlak. Het apparaat kan weggrollen of omvallen, zelfs als de wieltjes in de vergrendelde stand staan.

HET APPARAAT VERPLAATSEN

Ontgrendel de zwenkwielen, duw het apparaat naar een vlakke ondergrond en zet de remmen van de zwenkwielen in de vergrendelde stand.

HET APPARAAT AANSLUITEN

Controleer de stekker en het oppervlak van de stekker op stof/vuil. Verwijder stof en/of vuil met een schone, droge doek.

Controleer het netsnoer, de stekker en de stekkerpennen op beschadigingen of overbelasting.

Als u schade of overbelasting constateert, neem dan contact op met een gekwalificeerde reparateur of een gekwalificeerde elektricien voor vervanging of reparatie van het netsnoer, de stekker of de stekkerpennen.

WAARSCHUWING

Als het netsnoer of de stekker beschadigd is, mag reparatie alleen worden uitgevoerd door gekwalificeerd elektrotechnisch personeel.

WAARSCHUWING

Sluit het netsnoer niet aan of koppel het niet los en probeer geen knoppen te bedienen met natte handen. Dit kan een elektrische schok veroorzaken.



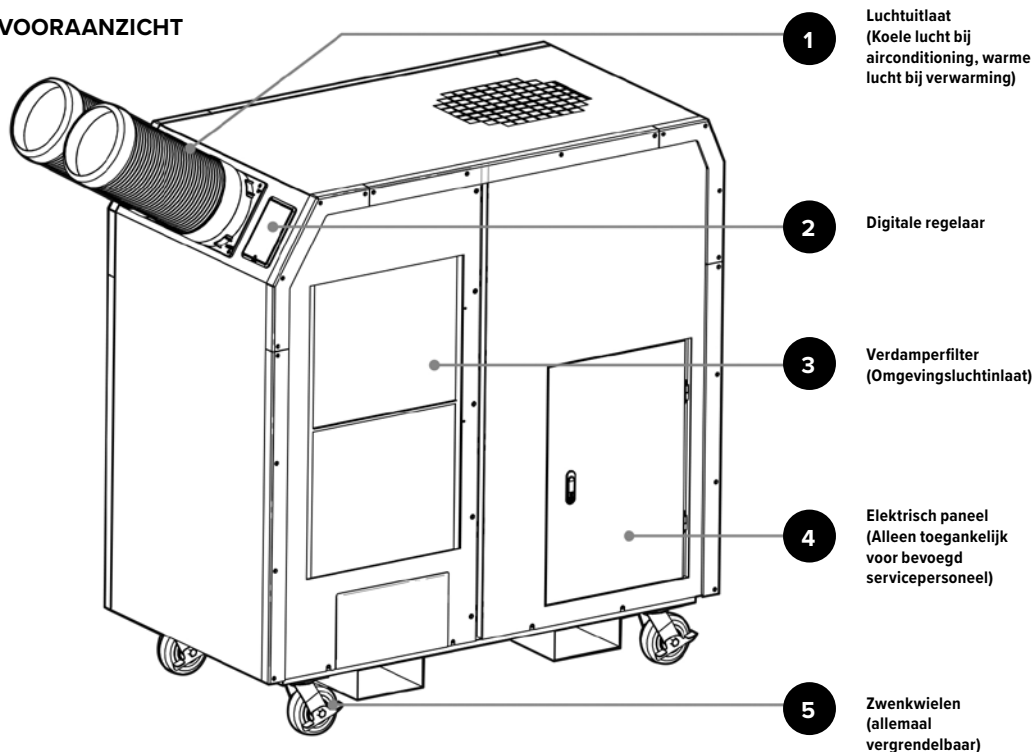
MOBIELE WARMTEPOMP

TECHNISCHE INFORMATIE REXNORDIC HP-60

Koel-/verwarmingscapaciteit	Btu/h	60,000	Gewicht	kg	296
	W	17,600		Geluidsniveau	dB
Elektrische aansluiting		380V 50Hz 3Ph	Bedrijfsomstandigheden		
Stroomverbruik	kW	Koeling 8,8			Verwarming 5 ~ 27°C (50 ~ 60%)
	kW	Verwarming 8,4			Ontvochtiging 18 ~ 45°C (40 ~ 60%)
	A	Max. 14,8	Netsnoer		Stekker (5 m)
Ontvochtiging	l/h	Max. 8,2	Zekering		250 V~, 10 A
	l/h	Nom. 7,8		Statische druk	inH2O
Koelmiddel	kg	R-454C (3.430)			Pa
Afmetingen (B x D x H)	cm	74 x 138 x 146			

BESCHRIJVING BUITENKANT

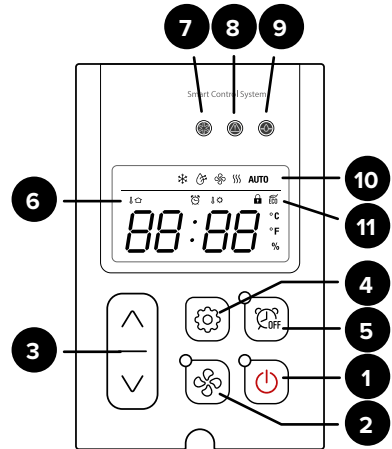
VOORAANZICHT





FUNCTIES VAN HET BEDIENINGSPANEEL

1	Voeding	Gebruik om in/uit te schakelen.
2	Ventilatorsnelheid	Regelt de ventilator op lage/hoge snelheid.
3	▼▲ Knop	Verhoogt of verlaagt de ingestelde temperatuur of de slaapstand (uit) tijd.
4	Modus	Gebruik om de modus Koelen / Ontvochtigen / Ventilieren / Verwarmen / Auto te selecteren
5	Uitschakeltimer	U kunt de tijd instellen waarop het apparaat moet worden uitgeschakeld. U kunt 0~24 uur. De tijdsintervallen zijn 30 minuten. tot 10 uur en vervolgens 1 uur tussen 10 en 24 uur.
6	Ruimte	Als het LCD-scherm is ingeschakeld, geeft de weergegeven temperatuur de kamertemperatuur aan.
7	Comp	Wanneer de compressor in werking is, brandt de LED.
8	Fout	Foutsignaal.
9	Controle	Als het waterreservoir vol is of de afvoertank moet worden gecontroleerd, brandt de LED.
10	Display	Geef de kamertemperatuur weer, en ook de ingestelde temperatuur en slaaptijd indien deze zijn ingesteld.
11	ECO	Wanneer de compressor niet werkt, brandt het LED-lampje. De ventilator werkt niet of draait op zeer lage snelheid.



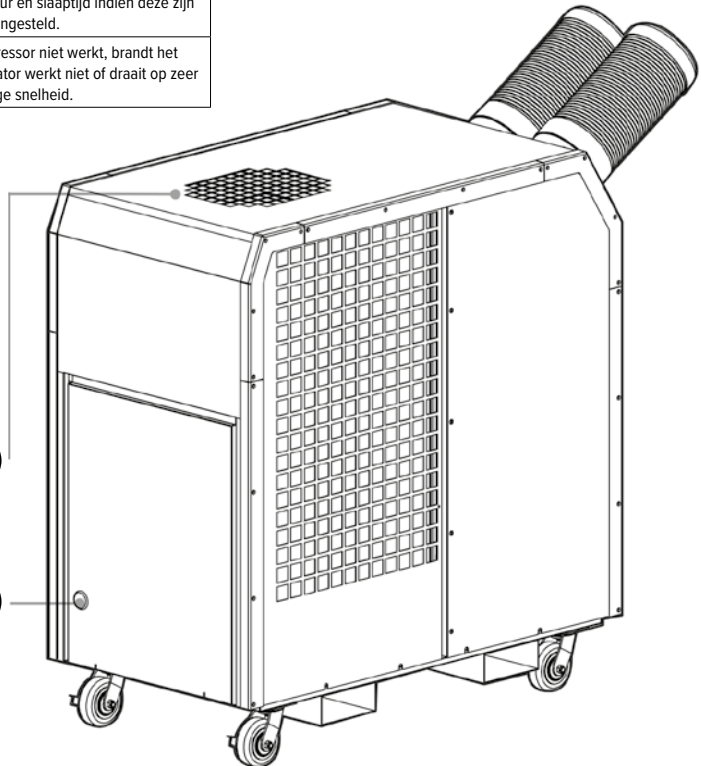
BESCHRIJVING BUITENKANT ACHTER- EN ZIJAAZICHT

Afvoerlucht /
koude luchtuitlaat

1

Stroomtoevoer

2



ALGEMEEN ADVIES VOOR GEBRUIK

- Zorg voor een veilige locatie voor het apparaat.
- Zorg ervoor dat de vloer of grond glad en vlak is.
- Zorg voor minimaal 50 cm ruimte aan de zijkant van het apparaat.
- Vergrendel de zwenkwielen wanneer het apparaat op zijn plaats staat om weggrollen te voorkomen.
- Gebruik het apparaat nooit bij een helling van meer dan 2°.
- Als u een condensaatpomp gebruikt, sluit u deze aan op de behuizing in de condensaatbak.
- U moet de standaard netsnoer aansluiten.

Als de voedingskabel beschadigd is, moet deze door een onderhoudsmonteur of een gekwalificeerd persoon worden vervangen om gevaar te voorkomen.

VOOR MAXIMALE EFFICIËNTIE

- Gebruik in luchtdichte ruimtes verticale afvoer naar het plafond.
- Leid de afvoer indien mogelijk via een raam of deur naar buiten. Houd er rekening mee dat het apparaat luchttoevoer naar de ruimte nodig heeft.
- Zorg voor een nominale stroomvoorziening.

MODUSWISSELMETHODE



KOELMODUS

Als u op de knop 'Mode' drukt het 'koelsymbol' wordt weergegeven.



ONTVOCHTIGINGSMODUS

Als u op de knop 'Mode' drukt terwijl de 'koeling' in werking is, wordt het 'ontvochtigingssymbol' weergegeven.



VENTILATORMODUS

Als u op de knop 'Mode' drukt terwijl de 'Ontvochtigen' is ingeschakeld, wordt het 'ventilatorsymbol' weergegeven.



VERWARMINGSMODUS

Als u op de knop 'Mode' drukt terwijl de 'ventilator' in werking is, wordt het 'verwarmingssymbol' weergegeven.



AUTOMATISCHE MODUS

Als u op de knop 'Mode' drukt terwijl de 'verwarming' in werking is, wordt 'AUTO' weergegeven.



COOLING



DEHUMIDIFICATION



FAN



HEATING



AUTO



Afgedankte elektrische en elektronische producten moeten gescheiden van het normale huishoudelijk afval worden afgevoerd. Wanneer u dergelijke producten weggooit, dient u deze te recyclen waar daarvoor voorzieningen aanwezig zijn. Volg de aanwijzingen van uw lokale overheid en/of vraag advies aan de winkel waar u het product hebt gekocht.

Afgedankte elektrische en elektronische apparaten moeten gescheiden van het huishoudelijk afval worden afgevoerd.

HOE DE 'UIT'-TIMER INSTELLEN

Met deze functie kunt u instellen hoe lang u het apparaat wilt laten werken.

1 STAP 1



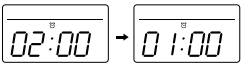
Druk tijdens het gebruik van het apparaat op de knop 'Off Timer' en stel de gewenste tijd in door op **▲** of **▼**. Elke keer dat u op de knop drukt, wordt de 'uitschakeltijd' met 30 minuten verlengd. tot 10 uur en 1 uur tot 24 uur. Op het display wordt 0,5 weergegeven voor 30 minuten en 1 voor een uur. Na anderhalf uur wordt 1,5 weergegeven.

2 STAP 2



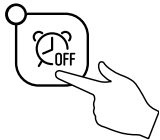
Wanneer u klaar bent met het instellen van de tijdsduur, gaat het lampje 'Off Timer' branden, wat aangeeft dat het apparaat in de slaapstand (Off Timer) staat.

3 STAP 3



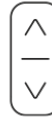
Als u tijdens het gebruik op de knop 'Off Timer' drukt, wordt de resterende tijd weergegeven.

ANNULER



Om de 'Off Timer' te annuleren, houdt u de knop 'Off Timer' 1 seconde ingedrukt. De timer wordt dan automatisch uitgeschakeld.

TEMPERATUUREGELING



- Wanneer u het apparaat inschakelt, wordt de ingestelde temperatuur weergegeven.
- U kunt de ingestelde temperatuur wijzigen.

WEERGAVE KAMERTEMPERATUURBEREIK EN INSTELBEREIK

KOELMODUS

MODUS	WEERGA-VEBEREIK	INSTEL-LINGSBE-REIK
Ruimte	0°C ~ 60°C	18°C ~ 30°C
Spot		1°C ~ 30°C

De koeling werkt wanneer de kamertemperatuur hoger is dan de ingestelde temperatuur.

De koeling stopt wanneer de kamertemperatuur lager is dan de ingestelde temperatuur.

VERWARMINGSMODUS

MODUS	WEERGA-VEBEREIK	INSTEL-LINGSBE-REIK
Ruimte	0°C ~ 60°C	8°C ~ 27°C

De verwarming werkt wanneer de kamertemperatuur lager is dan de ingestelde temperatuur.

De verwarming stopt wanneer de kamertemperatuur hoger is dan de ingestelde temperatuur.

AUTO-MODUS

MODUS	WEERGA-VEBEREIK	INSTEL-LINGSBE-REIK
Ruimte	0°C ~ 60°C	18°C ~ 27°C

Wanneer de kamertemperatuur hoger is dan de ingestelde temperatuur, werkt de koeling en wanneer de kamertemperatuur lager is dan de ingestelde temperatuur, wordt automatisch verwarmd.

SELECTIE

SPOT- OF RUIMTEMODUS

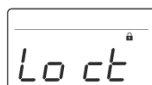


Om de temperatuur van de hele kamer te wijzigen, selecteert u 'Ruimtemodus'. Voor gerichte koeling van machines, servers of personen enz. selecteert u 'Spotmodus'. Alleen van toepassing in de koelmodus.

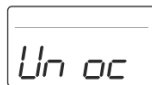
- Als u de kamertemperatuur wilt zien, wanneer het apparaat in werking is, drukt u op 'mode' en '▼' gedurende 3 seconden.

- Het lampje op de 'Room LED' gaat branden wanneer de kamer is ingesteld.

VERGRENDELEN OF ONTGRENDELEN



- Als u '▼' 5 seconden ingedrukt houdt terwijl het apparaat uitgeschakeld is, kunt u de modus 'LOCK, UNLOCK' bedienen



- U kunt 'UNLOCK' of 'LOCK' instellen door op de '▲' ingedrukt.

TEMPERATUUR-EENHEID



- Als u de temperatuureenheid °C ↔ °F wilt wijzigen, wanneer het apparaat is uitgeschakeld, drukt u '▼' en '▲' gedurende 3 seconden ingedrukt



ECO-MODUS



- Als u '▲' indrukt wanneer het apparaat is uitgeschakeld, kunt u de 'ECO'-modus regelen.

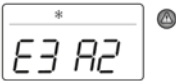

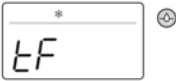

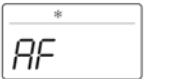



- U kunt kiezen om de ventilator niet te laten draaien of op zeer lage snelheid te laten draaien.

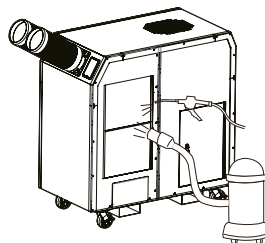
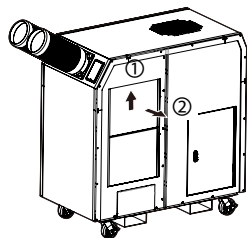
'FOUT'- EN WAARSCHUWINGSINDICATOREN

FOUTCODE	PROBLEEM	OORZAAK
	Hoge druk	Verstopt COND-filter. Verstopte/geknikte afvoerleiding. Omgevingstemperatuur is te hoog.
CORRECTIEVE MAATREGEL Reinig het COND-filter. Zorg ervoor dat het uitlaatkanaal niet geblokkeerd/geknikt is. Gebruik de airconditioning niet als de omgevingstemperatuur hoger is dan.		
	Lage druk	Controleer de elektriciteit. Er kan te weinig of geen koelmiddel aanwezig zijn.
CORRECTIEVE MAATREGELN Controleer de stroomvoorziening (spanning/stroomsterkte). Controleer het koelmiddelpil en controleer op koelmiddellekkage. Reinig het filter en de spoel. Controleer het verdampingsfilter. Controleer de verdamperspiraal.		
	AF1-sensor	Als de AF1-sensor is kortgesloten of onderbroken, wordt 'E3 A1' weergegeven en gaat het 'Fout'-lampje branden.
CORRECTIEVE MAATREGEL Vervang de AF1-sensor.		
	RT-sensor	Als de RT-sensor is kortgesloten of onderbroken, wordt 'E3 rt' weergegeven en gaat het 'Fout'-lampje branden.
CORRECTIEVE MAATREGEL Vervang de RT-sensor in de digitale controller.		
	OT-sensor	Als de OT-sensor kortgesloten of onderbroken is, wordt 'E3 Ot' weergegeven en gaat het 'Fout'-lampje branden.
CORRECTIEVE MAATREGEL Vervang de OT-sensor.		

'FOUT'- EN WAARSCHUWINGSINDICATOREN
PROBLEEMOPLOSSING

FOUTCODE	PROBLEEM	OORZAAK
	AF2-sensor	Als de AF2-sensor is kortgesloten of onderbroken, wordt 'E3 A2' weergegeven en gaat het 'Fout'-lampje branden.
CORRECTIEVE MAATREGEL Vervang de AF2-sensor.		
	BLDC-motor	Als de BLDC-motor niet werkt, wordt 'E5' weergegeven en gaat het 'Error'-lampje branden
CORRECTIEVE MAATREGEL Controleer of vervang de BLDC-motor		
	Water vol	De watertank is vol.
CORRECTIEVE MAATREGEL Leeg de watertank		
	Controleer de condensaatpomp	Condensaatpomp werkt niet
CORRECTIEVE MAATREGEL De pomp moet op het riool zijn aangesloten.		
	Antivriesalarm	De verdamper is onder -2 °C omdat hij wordt gebruikt in een ruimte met een lage omgevingstemperatuur.
CORRECTIEVE MAATREGEL Gebruik het apparaat niet bij een omgevingstemperatuur lager dan 18 °C. Controleer het koelmiddelpeil.		
	Fasevolgordealarm	
CORRECTIEVE MAATREGEL Als foutmelding rP verschijnt, controleer/wijzig de fasevolgorde op de hoofdverbinding.		

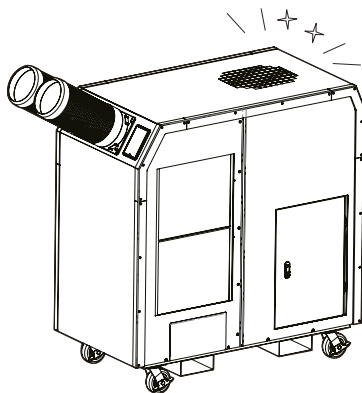
PROBLEEM	CONTROLE	OPLOSSING
NIET WERKT	Voedingskabel correct aangesloten.	Sluit de kabel correct aan.
	Aan/uit-knop staat op 'UIT'.	Druk op de AAN/UIT-knop om het apparaat in te schakelen.
	Zekering (voeding) doorgebrand.	Vervang de zekering in het paneel.
	Stroomonderbreker op schakelbord is geactiveerd.	Controleer het laadvermogen en reset.
	Omgevingstemperatuur te hoog.	Controleer het bedrijfstemperatuurbereik.
SLECHT KOELING	Filter verstopt met stof.	Reinig het filter.
	Stof in warmtewisselaar.	Reinig de warmtewisselaar.
	Obstakel aan de inlaatzijde.	Verwijder en zorg voor 50 cm vrije ruimte.

REINIGING EN ONDERHOUD**REINIGEN VAN DE LUCHTFILTERS**

1 Om de filters te verwijderen, schuif ze een beetje omhoog **1** en trek ze naar u toe **2**.

2 Reinig de filters met water of perslucht.

3 Reinig de verdamper en condensor met een stofzuiger of perslucht.

**ONDERHOUD**

1 Na het reinigen de binnenkant van de unit door de 'ventilatiestand' in te schakelen.

2 Zet het bedieningspaneel op 'UIT' en, en haal de stekker uit het stopcontact. Rol de kabel op en berg deze netjes op.

3 Houd het apparaat op de juiste wijze afgedekt om schade door vocht, vochtigheid en stof.

MOBIELE APPLICATIE GEBRUIKEN

APPLICATIE INSTALLEREN

- 1 Start Google Play of App Store
- 2 Zoek de Rex Nordic-app
- 3 Installeer de applicatie



REGISTREER ALS GEBRUIKER VOOR DE TOEPASSING

REXNORDIC
rexnordic.com

Sign In

E-mail

Password

[Forgot Password](#) | [Join](#)

- 1 Druk op het inlogscherf op de knop JOIN om een nieuwe gebruikersregistratie te starten. Als u al een Rex Nordic-account hebt, logt u in met uw e-mailadres en wachtwoord.

Join

E-mail

Password

Confirm Password

- 2 Voer uw e-mailadres en gewenste wachtwoord twee keer in en klik op de knop JOIN.

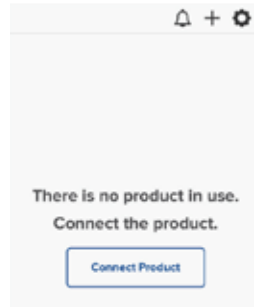
REXNORDIC
rexnordic.com

Waiting for your **E-mail Authentication.**

Please check your E-mail.

- 3 Controleer uw e-mailbox en bevestig uw e-mailadres door op de knop/link in uw e-mail te klikken.

VERWARMING AANSLUITEN OP TOEPASSING



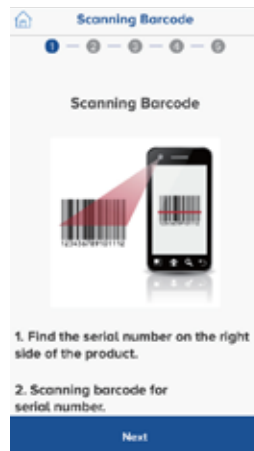
- 1 Druk op de knop CONNECT PRODUCT om het verbindingsproces te starten.



- 2 Kies Air Conditioner uit de productopties.



- 3 Lees alle servicevoorwaarden en accepteer deze door op de knop ACCEPT te klikken.



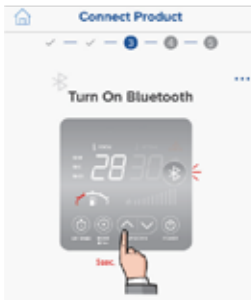
- 4 Zoek het serienummer aan de rechterkant van de warmtepomp. Scan de barcode met uw camera om de barcode te lezen. Druk op MANUAL om het serienummer handmatig in te voeren.

MOBIELE APPLICATIE GEBRUIKEN

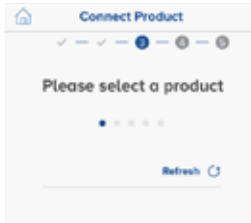
DE WARMTEPOMP AANSLUITEN OP DE APP



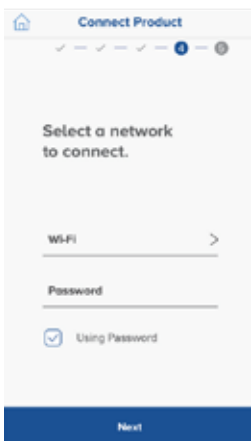
5 Vul het Rex Nordic 3 jaar garantieformulier in. Vergeet niet alle informatie in te vullen.



6 Schakel de HEATPUMP uit en druk 5 seconden lang op de knop omhoog + de knop Timer. Dan knippert het bluetooth-pictogram. Druk op de NEXT-knop in de toepassing.

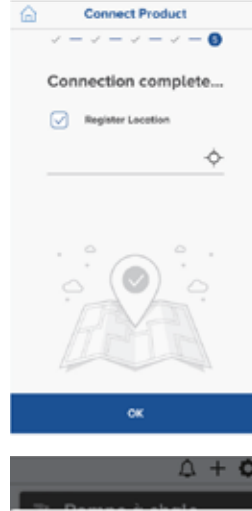


7 Kies het product dat u wilt aansluiten uit de Bluetooth-lijst.



8 Kies uw wifi-netwerk door op de wifi-selectie te drukken. Vul na het kiezen van je Wi-Fi het juiste Wi-Fi wachtwoord in het wachtwoordveld in. Druk op NEXT om je verwarming te verbinden met je eigen Wi-Fi.

DE WARMTEPOMP AANSLUITEN OP DE APP



9 Druk op de locatiecursor om locatiegegevens aan de applicatie door te geven. Als u de locatie van uw HP niet wilt registreren, schakelt u het selectievakje voor locatie registreren uit.

TIPS VOOR HET GEBRUIK VAN DE MOBIELE APP

- U kunt het scherm vernieuwen door met één vinger naar beneden te vegen.

- Wanneer de warmtepomp is uitgeschakeld, kunt u de wifi- en Bluetooth-instellingen resetten door de knoppen UP en TIMER 5 seconden ingedrukt te houden.

DE WARMTEPOMP HERSTARTEN

1. Druk op de aan/uit-knop 'POWER OFF'
2. Druk ongeveer 5 seconden tegelijkertijd op de knop OMHOOG en de knop MODUS (er klinkt een pieptoon en het geheugen wordt gereset)
3. Druk tegelijkertijd ongeveer 5 seconden op DE TIMER- en MODUSKNOP (er klinkt een pieptoon en het wifi-signaal verdwijnt)

LET OP! U moet zich opnieuw registreren. Volg de instructies in deze handleiding.



MOBIELE APPLICATIE GEBRUIKEN

GEBRUIK VAN DE MOBIELE APPLICATIE



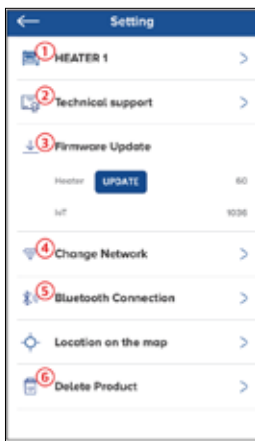
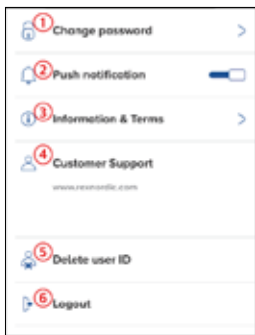
APPLICATIE DASHBOARD

De mobiele applicatie werkt op dezelfde manier als het normale bedieningspaneel. Raadpleeg de bedieningsinstructies in deze handleiding om te begrijpen wat elke knop doet.

1. Pushmeldingen
2. Nieuw product toevoegen
3. Menu met applicatie-instellingen
4. Productnaam
5. Productinstellingenmenu
6. Productstatus
7. HP uitschakelen
8. Veeg omlaag om de productstatus opnieuw te laden

TOEPASSINGSINSTELLINGEN

1. U bent na aanmelding altijd automatisch ingelogd. U kunt uitloggen als dat nodig is.
2. Als u uw wachtwoord wilt wijzigen, klikt u op deze knop. Je ontvangt een e-mail met instructies om het wachtwoord te wijzigen.
3. Selecteer om pushmeldingen in of uit te schakelen.
4. Hier kunt u de licentie-informatie, servicevoorwaarden en privacyinformatie lezen.
5. U kunt de website van de klantenservice bekijken.
6. Om uw gebruikers-ID te verwijderen, moet u eerst alle producten verwijderen. Neem vervolgens contact op met de importeur om uw gebruikersgegevens te verwijderen.



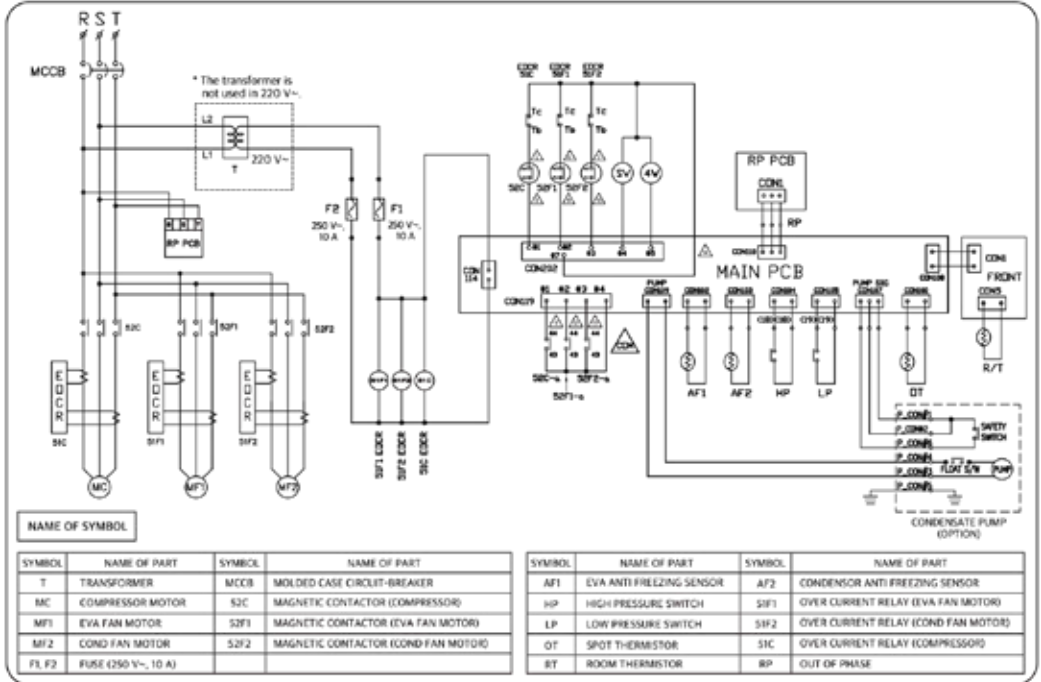
PRODUCTINSTELLINGEN

1. Wijzig de naam van het product
2. Productservice-informatie bekijken
3. IoT-firmware bijwerken
4. Het wifi-netwerk wijzigen
5. Bluetooth verbinden (alleen gebruikt voor het wijzigen van de wifi-gegevens)
6. Verwijder het product uit de applicatie

OPMERKING BIJ HET GEBRUIK VAN DE MOBIELE TOEPASSING

- Draadloze router en LAN-kabel zijn aparte aankopen. Elk product moet afzonderlijk worden geïnstalleerd.
- De REXNORDIC-warmtepomp gebruikt de WPA2-beveiligingsmethode om verbinding te maken met de router.
- De REXNORDIC-warmtepomp ondersteunt alleen wifi-frequenties van 4 GHz. 5 GHz wordt niet ondersteund.
- REXNORDIC maakt gebruik van Bluetooth v4.2 en BLE. De BLE-verbinding wordt alleen gebruikt voor het initiële zoeken en verbinden tussen de smartphone en het product. De verbinding wordt onderhouden door het Wi-Fi-netwerk. Als je het netwerk van het product wilt wijzigen, moet je opnieuw verbinding maken met BLE.
- De mobiele app van Rex Nordic ondersteunt Android-versie 5.1 en hoger. Voor iPhone ondersteunt de app iOS-versie 10 en hoger en iPhone 7 of hoger.
- Installeer een draadloze router in de buurt van het product. Afhankelijk van de locatie of afstand tussen het product en de draadloze router kan de RSSI (sterkte van het draadloze netwerksignaal) variëren en kunnen de transmissietijd en datasnelheid bij ontvangst ook verschillen.
- Controleer of je SSID (wireless router ID of naam) is ingesteld op een combinatie van Engels en numeriek. Als u speciale tekens ziet, is de informatie mogelijk niet correct overgedragen naar de modem van het product en is er mogelijk geen verbinding.
- U kunt mogelijk geen verbinding maken, afhankelijk van uw netwerkinstellingen of verbindingstatus. Als u geen verbinding hebt of problemen ondervindt bij het instellen van uw netwerk, neem dan contact op met uw netwerkserviceprovider.
- Andere SSID (naam van de draadloze router) in je buurt kunnen worden gedetecteerd wanneer je zoekt naar een draadloos netwerk. Het is illegaal om het netwerk van een andere gebruiker te gebruiken. Er kunnen juridische sancties volgen als je de wet overtreedt. Zorg ervoor dat u verbinding maakt met een netwerk (router) dat u mag gebruiken.
- Details van de beschrijving kunnen verschillen, afhankelijk van de versie van de applicatie. Dingen kunnen gedeeltelijk worden gewijzigd zonder kennisgeving aan de gebruiker.

BEDRADINGSSCHEMA



DE INSTALLATIE-, SERVICE- EN BEDIENINGSHANDLEIDING

	WARNING : Flammable materials.
	WARNING : Low burning velocity material.

WAARSCHUWING

- Gebruik geen middelen om het ontdooiproces te versnellen of om het apparaat te reinigen, behalve die welke door de fabrikant worden aanbevolen.
- Het apparaat moet worden opgeslagen in een ruimte zonder continu werkende ontstekingsbronnen (bijvoorbeeld open vuur, een werkend gasapparaat of een werkende elektrische kachel).
- Niet doorboren of verbranden.
- Houd er rekening mee dat koelmiddelen geen geur kunnen bevatten.
- Dit apparaat kan worden gebruikt door kinderen vanaf 8 jaar en personen met verminderde fysieke, zintuiglijke of mentale capaciteiten of met een gebrek aan ervaring en kennis, mits zij toezicht houden of instructies hebben gekregen over het veilige gebruik van het apparaat en de gevaren ervan begrijpen.
- Kinderen mogen niet met het apparaat spelen.
- Reiniging en onderhoud door de gebruiker mogen niet worden uitgevoerd door kinderen zonder toezicht.

1. Installatie, niet-geventileerde ruimtes

– een WAARSCHUWING dat het niet-VAST AANGEBEVESTIGDE APPARAAT moet worden bewaard in een ruimte zonder continu brandende open vlammen (bijvoorbeeld een werkend gasapparaat) of andere MOGELIJKE ONTSTEKINGSBRONNEN (bijvoorbeeld een werkende elektrische kachel, hete oppervlakken)

– Niet op een kanaal aangesloten apparaten die A2L-koelmiddelen bevatten en waarvan de toevoer- en retourluchtopeningen zich in de geklimatiseerde ruimte bevinden, mogen met de behuizing van het apparaat in open ruimtes worden geïnstalleerd, zoals verlaagde plafonds die niet als retourluchtplenum worden gebruikt, mits de geklimatiseerde lucht niet rechtstreeks in contact komt met de lucht van het verlaagde plafond.

2. Service

2.1. Bekwaamheid van onderhoudspersoneel

- Informatie over aanvullende procedures naast de gebruikelijke informatie voor de installatie, reparatie, onderhoud en buitengebruikstelling van koelapparatuur is vereist wanneer een apparaat met BRANDBARE KOELMIDDELEN betrokken is.
- De opleiding voor deze procedures wordt verzorgd door nationale opleidingsorganisaties of fabrikanten die zijn erkend om de relevante nationale competentienormen te onderwijzen die in de wetgeving kunnen zijn vastgelegd.
- De verworven competentie moet worden gedocumenteerd door middel van een certificaat.

2.2 Informatie en opleiding

- De opleiding moet de volgende inhoud omvatten:
- Informatie over het explosiegevaar van BRANDBARE KOELMIDDELEN om aan te tonen dat brandbare stoffen gevaarlijk kunnen zijn bij onzorgvuldige hantering.
- Informatie over MOGELIJKE ONTSTEKINGSBRONNEN, met name die welke niet voor de hand liggen, zoals aanstekers, lichtschakelaars, stofzuigers en elektrische kachels.
- Informatie over de verschillende veiligheidsconcepten: Geventileerde behuizing – (zie clause GG.4) De veiligheid van het apparaat is afhankelijk van de ventilatie van de behuizing. Het uitschakelen van het apparaat of het openen van de behuizing heeft een aanzienlijke invloed op de veiligheid. Zorg ervoor dat er vooraf voldoende ventilatie is. Informatie over koelmiddeldetectors:
 - Werkingsprincipe, inclusief invloeden op de werking.
 - Procedures voor het op een veilige manier repareren, controleren of vervangen van een koelmiddeldetector of onderdelen daarvan.
 - Procedures voor het uitschakelen van een koelmiddeldetector bij reparatiewerkzaamheden aan onderdelen die koelmiddel bevatten.

Informatie over het concept van afgedichte componenten en afgedichte behuizingen volgens IEC 60079-15:2010.

Informatie over de juiste werkprocedures

a) Inbedrijfstelling

- Zorg ervoor dat de vloeroppervlakte voldoende is voor de KOELMIDDELVULLING of dat het ventilatiekanaal op de juiste manier is gemonteerd.
- Sluit de leidingen aan en voer een lektest uit voordat u koelmiddel vult.
- Controleer de veiligheidsvoorzieningen voordat u het apparaat in gebruik neemt.

b) Onderhoud

- Draagbare apparatuur moet buiten of in een werkplaats worden gerepareerd die speciaal is uitgerust voor het onderhoud van apparaten met BRANDBARE KOELMIDDELEN.
- Zorg voor voldoende ventilatie op de reparatieplaats.
- Houd er rekening mee dat een storing van de apparatuur kan worden veroorzaakt door koelmiddelverlies en dat er een koelmiddellek kan optreden.
- Ontlaad condensatoren op een manier die geen vonken veroorzaakt. De standaardprocedure om de condensor-aansluitingen kort te sluiten veroorzaakt meestal vonken.
- Dicht gesloten behuizingen nauwkeurig weer in elkaar zetten. Vervang versleten afdichtingen.
- Controleer de veiligheidsapparatuur voordat u het apparaat in gebruik neemt.

c) Reparatie

- Draagbare apparatuur moet buiten of in een werkplaats worden gerepareerd die speciaal is uitgerust voor het onderhoud van apparaten met BRANDBARE KOELMIDDELEN.
- Zorg voor voldoende ventilatie op de reparatieplaats.
- Houd er rekening mee dat een storing van de apparatuur kan worden veroorzaakt door koelmiddelverlies en dat er een koelmiddellek kan optreden.
- Ontlaad condensatoren op een manier die geen vonken veroorzaakt.

- Wanneer solderen vereist is, moeten de volgende procedures in de volgende volgorde worden uitgevoerd:
 - Verwijder het koelmiddel op veilige wijze volgens de lokale en nationale voorschriften. Als terugwinning niet vereist is volgens de nationale voorschriften, moet het koelmiddel naar buiten worden afgevoerd. Zorg ervoor dat het afgevoerde koelmiddel geen gevaar oplevert. Bij twijfel moet één persoon de uitlaat bewaken. Zorg er in het bijzonder voor dat het afgevoerde koelmiddel niet terug in het gebouw kan komen;
 - Spoel het koelmiddelcircuit door met zuurstofvrije stikstof;
 - Ontledig het koelmiddelcircuit;
 - Spoel het koelmiddelcircuit gedurende 5 minuten met stikstof (niet vereist voor A2L-koelmiddelen).
 - Ontledig opnieuw (niet vereist voor A2L-koelmiddelen).
 - Verwijder de te vervangen onderdelen door ze af te snijden of te solderen.
 - Spoel het soldeerpunt met stikstof tijdens het solderen dat nodig is voor de reparatie.
 - Voer een lektest uit voordat u koelmiddel bijvult.

d) Buiten gebruik stellen

- Als de veiligheid in het gedrang komt wanneer de apparatuur buiten gebruik wordt gesteld, moet het KOELMIDDEL worden verwijderd vóór buitengebruikstelling.
- Zorg voor voldoende ventilatie op de plaats waar de apparatuur zich bevindt.
- Houd er rekening mee dat een storing van de apparatuur kan worden veroorzaakt door koelmiddelverlies en dat er een koelmiddellek kan optreden.
- Ontlaad condensatoren op een manier die geen vonken veroorzaakt.
- Verwijder het koelmiddel. Als terugwinning niet vereist is volgens nationale voorschriften, tap het koelmiddel dan af naar buiten. Zorg ervoor dat het afgevoerde koelmiddel geen gevaar oplevert. Bij twijfel moet één persoon de uitlaat bewaken. Zorg er in het bijzonder voor dat het afgevoerde koelmiddel niet terug in het gebouw kan komen.
- Wanneer BRANDBARE KOELMIDDELEN, met uitzondering van A2L-KOELMIDDELEN, worden gebruikt,
 - Ontlucht het koelmiddelcircuit.
 - Spoel het koelmiddelcircuit gedurende 5 minuten met stikstof.
 - Ontlucht opnieuw.
 - Vul met stikstof tot atmosferische druk.
 - Breng een label aan op de apparatuur waarop staat dat het koelmiddel is verwijderd.

e) Afvoer

- Zorg voor voldoende ventilatie op de werkplek.
- Verwijder het koelmiddel. Als terugwinning niet vereist is volgens de nationale voorschriften, moet het koelmiddel naar buiten worden afgevoerd. Zorg ervoor dat het afgevoerde koelmiddel geen gevaar oplevert. Bij twijfel, één persoon moet de uitlaat bewaken. Zorg er in het bijzonder voor dat het afgevoerde koelmiddel niet terug in het gebouw kan komen.

Bij gebruik van brandbare koelmiddelen,

- moet het koelmiddelcircuit worden ontlucht.
- spoel het koelmiddelcircuit met zuurstofvrije stikstof.
- opnieuw ontlucht. (niet vereist voor A2L-koelmiddelen); en

- schakel de compressor uit en tap de olie af.

Schakel de compressor uit en tap de olie af.

Controles van de omgeving

Voordat u werkzaamheden uitvoert aan systemen die BRANDBARE KOELMIDDELEN bevatten, moet u veiligheidscontroles uitvoeren om ervoor te zorgen dat het risico op ontbranding tot een minimum wordt beperkt. Voor reparaties aan het KOELSYSTEEM, 1. tot en met 5. moeten worden uitgevoerd voordat werkzaamheden aan het systeem worden uitgevoerd.

1. Werkwijze

De werkzaamheden moeten worden uitgevoerd volgens een gecontroleerde procedure om het risico van de aanwezigheid van brandbare gassen of dampen tijdens de werkzaamheden tot een minimum te beperken.

2. Algemene werkruimte

Alle onderhoudspersoneel en anderen die in de omgeving werken, moeten worden geïnformeerd over de aard van de werkzaamheden. Werkzaamheden in besloten ruimtes moeten worden vermeden.

3. Controle op de aanwezigheid van koelmiddel

De ruimte moet voor en tijdens het werk worden gecontroleerd met een geschikte koelmiddeldetector, zodat de technicus zich bewust is van mogelijk giftige of brandbare atmosferen. Zorg ervoor dat de gebruikte lekdetectieapparatuur geschikt is voor gebruik met alle toepasselijke koelmiddelen, d.w.z. vonkvrij, voldoende afgedicht of intrinsiek veilig.

4. Aanwezigheid van brandblusser

Als er heet werk wordt uitgevoerd aan de koelapparatuur of aan onderdelen daarvan, moet er geschikte brandblusapparatuur binnen handbereik zijn. Zorg voor een poeder- of CO₂-brandblusser in de buurt van de vulplaats.

5. Geen ontstekingsbronnen

Personeel die werkzaamheden uitvoeren aan een KOELSYSTEEM waarbij leidingen bloot komen te liggen, mogen geen ontstekingsbronnen gebruiken op een wijze die brand of explosie kan veroorzaken. Alle mogelijke ontstekingsbronnen, inclusief het roken van sigaretten, moeten voldoende ver verwijderd worden gehouden van de plaats van installatie, reparatie, verwijdering en afvoer, waarbij koelmiddel in de omgeving terecht kan komen. Voordat met de werkzaamheden wordt begonnen, moet de omgeving van de apparatuur worden geïnspecteerd om er zeker van te zijn dat er geen brandgevaarlijke stoffen of ontstekingsbronnen aanwezig zijn. er moeten "Niet roken"-borden worden aangebracht.

Controles van de koelapparatuur

Wanneer elektrische onderdelen worden vervangen, moeten deze geschikt zijn voor het beoogde doel en aan de juiste specificaties voldoen. De onderhouds- en servicevoorschriften van de fabrikant moeten te allen tijde worden opgevolgd.

Raadpleeg bij twijfel de technische dienst van de fabrikant voor hulp.

De volgende controles moeten worden uitgevoerd op installaties die BRANDBARE KOELMIDDELEN gebruiken:

- de daadwerkelijke KOELMIDDELHOEVEELHEID in overeenstemming

is met de grootte van de ruimte waarin de onderdelen die koelmiddel bevatten, zijn geïnstalleerd;

- de ventilatiemachines en -uitlaten werken naar behoren en zijn niet geblokkeerd;
- als er een indirect koelcircuit wordt gebruikt, moet het secundaire circuit worden gecontroleerd op de aanwezigheid van koelmiddel;
- de markeringen op de apparatuur moeten zichtbaar en leesbaar blijven. Onleesbare markeringen en tekens moeten worden gecorrigeerd;
- koelleidingen of onderdelen zijn zodanig geïnstalleerd dat ze niet worden blootgesteld aan stoffen die onderdelen die koelmiddel bevatten kunnen aantasten, tenzij de onderdelen zijn vervaardigd van materialen die van nature corrosiebestendig zijn of op passende wijze tegen corrosie zijn beschermd.

Controle van elektrische apparaten

Reparatie en onderhoud van elektrische onderdelen omvatten een eerste veiligheidscontrole en inspectieprocedures voor de onderdelen. Als er een defect is dat de veiligheid in gevaar kan brengen, mag er geen stroom worden aangesloten op het circuit totdat het defect op bevredigende wijze is verholpen. Als de storing niet onmiddellijk kan worden verholpen, maar de werking moet worden voortgezet, moet een adequate tijdelijke oplossing worden toegepast. Dit moet worden gemeld aan de eigenaar van de apparatuur, zodat alle partijen op de hoogte zijn.

De eerste veiligheidscontroles omvatten: • er dat condensatoren zijn ontladen: dit moet op een veilige manier gebeuren om vonkvorming te voorkomen;

- dat er geen stroomvoerende elektrische onderdelen en bedrading blootliggen tijdens het opladen, herstellen of ontluchten van het systeem;
- dat de aardverbinding continu is.

Reparaties aan verzegelde onderdelen - Tijdens reparaties aan verzegelde onderdelen moeten alle elektrische voedingen worden losgekoppeld van de apparatuur waaraan wordt gewerkt, voordat verzegelde afdekkingen enz. worden verwijderd. Als het absoluut noodzakelijk is om tijdens onderhoudswerkzaamheden de apparatuur van stroom te voorzien, moet op het meest kritieke punt een permanent werkende lekdetectie worden aangebracht om te waarschuwen voor een potentieel gevaarlijke situatie.

- Er moet in het bijzonder op worden gelet dat bij werkzaamheden aan elektrische componenten de behuizing niet zodanig wordt gewijzigd dat de beschermingsgraad wordt aangetast. Dit omvat schade aan kabels, een te groot aantal aansluitingen, aansluitingen die niet volgens de oorspronkelijke specificaties zijn gemaakt, schade aan afdichtingen, onjuiste montage van wartels, enz.

Reparatie van intrinsiek veilige onderdelen

Breng geen permanente inductieve of capacatieve belastingen aan op het circuit zonder ervoor te zorgen dat deze de toegestane spanning en stroomsterkte voor de gebruikte apparatuur niet overschrijden. Intrinsiek veilige componenten zijn de enige types die onder spanning mogen worden bewerkt in aanwezigheid van een ontvlambare atmosfeer. De testapparatuur moet de juiste specificaties hebben. Vervang onderdelen alleen door onderdelen die door de fabrikant zijn gespecificeerd. Andere onderdelen kunnen door een lek leiden tot

ontbranding van koelmiddel in de atmosfeer.

OPMERKING Het gebruik van siliconenkit kan de werking van sommige soorten lekdetectieapparatuur belemmeren. Intrinsiek veilige componenten hoeven niet te worden geïsoleerd voordat er aan wordt gewerkt.

Bekabeling

Controleer of de bekabeling niet onderhevig is aan slijtage, corrosie, overmatige druk, trillingen, scherpe randen of andere nadelige omgevingsinvloeden.

Bij de controle moet ook rekening worden gehouden met de effecten van veroudering of voortdurende trillingen van bijvoorbeeld compressoren of ventilatoren.

Detectie van brandbare koelmiddelen

Bij het opsporen of detecteren van koelmiddellekken mogen in geen geval ontstekingsbronnen worden gebruikt. Een halogeenlamp (of een andere detector met een open vlam) mag niet worden gebruikt. De volgende lekdetectiemethoden worden aanvaardbaar geacht voor alle koelmiddelsystemen.

Elektronische lekdetectoren mogen worden gebruikt om koelmiddellekken op te sporen, maar in het geval van **BRANDBARE KOELMIDDELEN** is de gevoeligheid mogelijk onvoldoende of moet de detector opnieuw worden gekalibreerd.

(Detectieapparatuur moet worden gekalibreerd in een ruimte die vrij is van koelmiddelen.) Zorg ervoor dat de detector geen potentiële ontstekingsbron is en geschikt is voor het gebruikte koelmiddel. Lekdetectieapparatuur moet worden ingesteld op een percentage van de LFL van het koelmiddel en moet worden gekalibreerd voor het gebruikte koelmiddel, waarbij het juiste percentage gas (maximaal 25 %) moet worden gecontroleerd.

OPMERKING Voorbeelden van lekdetectievloeistoffen zijn

- de bellentest,
- fluorescerende middelen.

Als een lek wordt vermoed, moeten alle open vlammen worden verwijderd/gedooft.

Als er een koelmiddellek wordt gevonden dat solderen vereist, moet al het koelmiddel uit het systeem worden teruggewonnen of (door middel van afsluitkleppen) worden geïsoleerd in een deel van het systeem dat zich op afstand van het lek bevindt. Het verwijderen van koelmiddel moet gebeuren overeenkomstig clausule DD.9.

Vulprocedures

Naast de gebruikelijke vulprocedures moeten de volgende voorschriften worden nageleefd. • Zorg ervoor dat er bij het gebruik van vulapparatuur geen verontreiniging van verschillende koelmiddelen optreedt. Slangen of leidingen moeten zo kort mogelijk zijn om de hoeveelheid koelmiddel die ze bevatten tot een minimum te beperken. • Cilinders moeten in een geschikte positie worden gehouden volgens de instructies.

- Zorg ervoor dat het KOELSYSTEEM gearde is voordat het systeem met koelmiddel wordt gevuld.
- Label het systeem wanneer het vullen is voltooid (indien nog niet gebeurd).
- Wees uiterst voorzichtig om het KOELSYSTEEM niet te overvullen.

Buiten gebruik stellen

Voordat deze procedure wordt uitgevoerd, is het essentieel dat de technicus volledig bekend is met de apparatuur en alle details ervan. Het wordt aanbevolen om alle koelmiddelen op een veilige manier terug te winnen. Voordat de taak wordt uitgevoerd, moet een olie- en koelmiddelmonster worden genomen voor het geval dat analyse nodig is voordat het teruggewonnen koelmiddel opnieuw kan worden gebruikt. Het is essentieel dat er stroom beschikbaar is voordat met de taak wordt begonnen.

- a) Maak uzelf vertrouwd met de apparatuur en de werking ervan.
- b) Sluit het systeem elektrisch af.
- c) Voordat u de procedure uitvoert, moet u ervoor zorgen dat:
 - er indien nodig mechanische apparatuur beschikbaar is voor het hanteren van koelmiddelcilinders;
 - alle persoonlijke beschermingsmiddelen beschikbaar zijn en correct worden gebruikt;
 - het terugwinningsproces te allen tijde wordt begeleid door een bevoegd persoon;
 - terugwinningsapparatuur en cilinders voldoen aan de geldende normen.
- d) Pomp het koelmiddelsysteem indien mogelijk leeg.
- e) Als vacuüm niet mogelijk is, maak dan een verdeelstuk zodat het koelmiddel uit verschillende delen van het systeem kan worden verwijderd.
- f) Zorg ervoor dat de cilinder op de weegschaal staat voordat de terugwinning plaatsvindt.
- g) Start de terugwinningsmachine en bedien deze volgens de instructies.
- h) Cilinders niet te veel vullen (niet meer dan 80 % van het volume vloeistof).
- i) Overschrijd de maximale werkdruk van de cilinder niet, ook niet tijdelijk.
- j) Wanneer de cilinders correct zijn gevuld en het proces is voltooid, moet u ervoor zorgen dat de cilinders en de apparatuur onmiddellijk van de locatie worden verwijderd en dat alle afsluitkleppen op de apparatuur zijn gesloten.
- k) Teruggewonnen koelmiddel mag niet in een ander KOELSYSTEEM worden gebruikt, tenzij het is gereinigd en gecontroleerd.

Etikettering

Apparatuur moet worden voorzien van een etiket waarop staat dat deze buiten gebruik is gesteld en ontdaan is van koelmiddel. Het etiket moet van een datum en handtekening zijn voorzien. Voor apparaten die **BRANDBARE KOELMIDDELEN** bevatten, moet op de apparatuur worden aangegeven dat deze **BRANDBARE KOELMIDDELEN** bevat.

Terugwinning

Bij het verwijderen van koelmiddel uit een systeem, hetzij voor onderhoud of buitengebruikstelling, wordt aanbevolen alle koelmiddelen op een veilige manier te verwijderen. Zorg er bij het overbrengen van koelmiddel naar cilinders voor dat alleen geschikte cilinders voor koelmiddel terugwinning worden gebruikt. Zorg ervoor dat het juiste aantal cilinders voor de totale inhoud van het systeem beschikbaar is. Alle te gebruiken cilinders moeten bestemd zijn voor het teruggewonnen koelmiddel en voorzien

zijn van een etiket met de naam van dat koelmiddel (d.w.z. speciale cilinders voor het terugwinnen van koelmiddel). Cilinders moeten zijn voorzien van een drukontlastklep en bijbehorende afsluitkleppen die in goede staat verkeren. Lege terugwinningscilinders moeten worden leeggepompt en, indien mogelijk, worden gekoeld voordat de terugwinning plaatsvindt.

De terugwinningsapparatuur moet in goede staat verkeren, voorzien zijn van een handleiding en geschikt zijn voor de terugwinning van brandbare koelmiddelen. Bij twijfel moet de fabrikant worden geraadpleegd. Bovendien moet een set gekalibreerde weegschalen beschikbaar en in goede staat zijn. Slangen moeten voorzien zijn van lekvrije koppelingen en in goede staat verkeren.

Het teruggewonnen koelmiddel moet worden verwerkt volgens de lokale wetgeving in de juiste terugwinningscilinder en er moet een afvalstoffenoverdrachtsformulier worden ingevuld. Meng geen koelmiddelen in terugwinningsunits en vooral niet in cilinders.

Als compressoren of compressoroliën moeten worden verwijderd, moet ervoor worden gezorgd dat deze tot een aanvaardbaar niveau zijn afgezoogen om te voorkomen dat er brandbaar koelmiddel in het smeermiddel achterblijft. De compressorbehuizing mag niet worden verwarmd met een open vlam of andere ontstekingsbronnen om dit proces te versnellen. Wanneer olie uit een systeem wordt afgetapt, moet dit op een veilige manier gebeuren.

3. Transport, markering en opslag

3.1. Transport

Er wordt op gewezen dat er aanvullende transportvoorschriften kunnen gelden voor apparatuur die brandbare gassen bevat. Het maximale aantal apparaten of de configuratie van de apparaten die samen mogen worden vervoerd, wordt bepaald door de toepasselijke transportvoorschriften.

3.2. Markering

Borden voor soortgelijke apparaten die in een werkruimte worden gebruikt, worden over het algemeen geregeld door lokale voorschriften en geven de minimale eisen voor het aanbrengen van veiligheids- en/of gezondheidsborden op een werkplek.

Alle vereiste borden moeten worden onderhouden en werkgevers moeten ervoor zorgen dat werknemers passende en voldoende instructies en training krijgen over de betekenis van de juiste veiligheidsborden en de maatregelen die in verband met deze borden moeten worden genomen. De doeltreffendheid van borden mag niet worden verminderd door te veel borden bij elkaar te plaatsen.

Gebruikte pictogrammen moeten zo eenvoudig mogelijk zijn en alleen essentiële details bevatten.

3.3. Opslag

Het apparaat moet worden opgeslagen in overeenstemming met de toepasselijke voorschriften of instructies, indien deze strenger zijn. Opslag van verpakte (onverkochte) apparatuur De bescherming van de opslagverpakking moet zodanig zijn dat mechanische schade aan de apparatuur in de verpakking geen lekkage van het KOELMIDDEL kan veroorzaken. Het maximale aantal apparaten dat samen mag worden opgeslagen, wordt bepaald door de lokale voorschriften.



rexnordic.com

REXNORDIC

REXNORDIC
rexnordic.com

 **FINLAND**

Rex Nordic Finland Oy

ASIAKASPALVELU
+358 40 180 1111
info@rexnordic.com

HUOLTO
+358 400 470 915
huolto@rexnordic.com

 **SWEDEN**

Rex Nordic AB

KUNDTJÄNST
+46 72 200 2222
info@rexnordic.com

SERVICE
+46 72 555 2909
service@rexnordic.com

 **NORWAY**

Rex Nordic AS

KUNDESERVICE
+47 40 006 616
norge@rexnordic.com

SERVICE
+47 93 000 411
service@rexnordic.com

 **DENMARK**

Rex Nordic A/S

KUNDESERVICE
+45 22 119 897
+45 29 115 570
dk@rexnordic.com

TEKNISK SERVICE
+45 22 119 897
+45 29 115 570
service@rexnordic.com

 **UNITED KINGDOM**

Rex Nordic UK LTD

CUSTOMER SERVICE
+44 13 553 773 70
uk@rexnordic.com

SERVICE
+44 75 3895 9836
service@rexnordic.com

 **NETHERLANDS**

Rex Nordic B.V.

KLANTENSERVICE
+31 639 625 904
nl@rexnordic.com

TECHNISCHE DIENST
+31 639 625 904
service@rexnordic.com

 **GERMANY**

Rex Nordic GmbH

KUNDENDIENST
+49 171 4006 002
de@rexnordic.com

TECHNISCHER SERVICE
+49 171 4006 002
service@rexnordic.com

 **POLAND**

Rex Nordic Sp z.o.o.

OBŚLUGA KLIENTA
+48 886 209 018
pl@rexnordic.com

SERWIS
+48 886 209 018
service@rexnordic.com

 **FRANCE**

Rex Nordic SAS

SERVICE À LA CLIENTÈLE
+33 680 785 095
fr@rexnordic.com

SERVICE TECHNIQUE
+33 680 785 095
service@rexnordic.com

 **ITALY**

Rex Nordic S.R.L.

SERVIZIO CLIENTI
+39 344 6795 402
info@rexnordic.com

SERVIZIO
+39 344 6795 402
service@rexnordic.com

 **SPAIN**

Rex Nordic Spain, S.L.

ATENCIÓN AL CLIENTE
+34 619 427 984
info@rexnordic.com

SERVICIO
+34 619 427 984
service@rexnordic.com

 **CZECH REPUBLIC**

Rex Nordic CZ s. r. o.

ZÁKAZNICKÝ SERVIS
+358 40 180 1111
info@rexnordic.com

SERVIS
+358 400 470 915
service@rexnordic.com

 **SLOVAKIA**

Rex Nordic s. r. o.

ZÁKAZNÍČKÝ SERVIS
+358 40 180 1111
info@rexnordic.com

SERVIS
+358 400 470 915
service@rexnordic.com